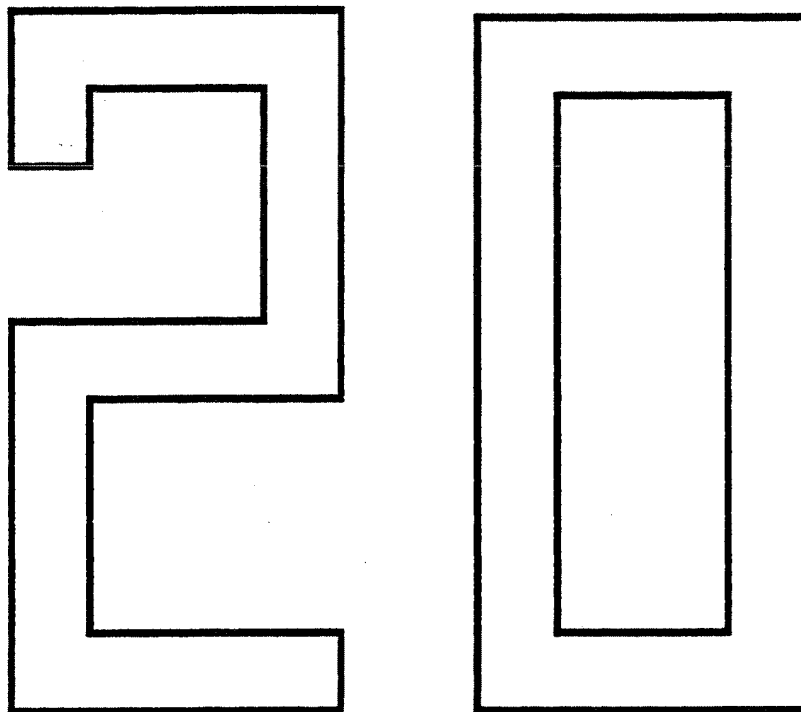
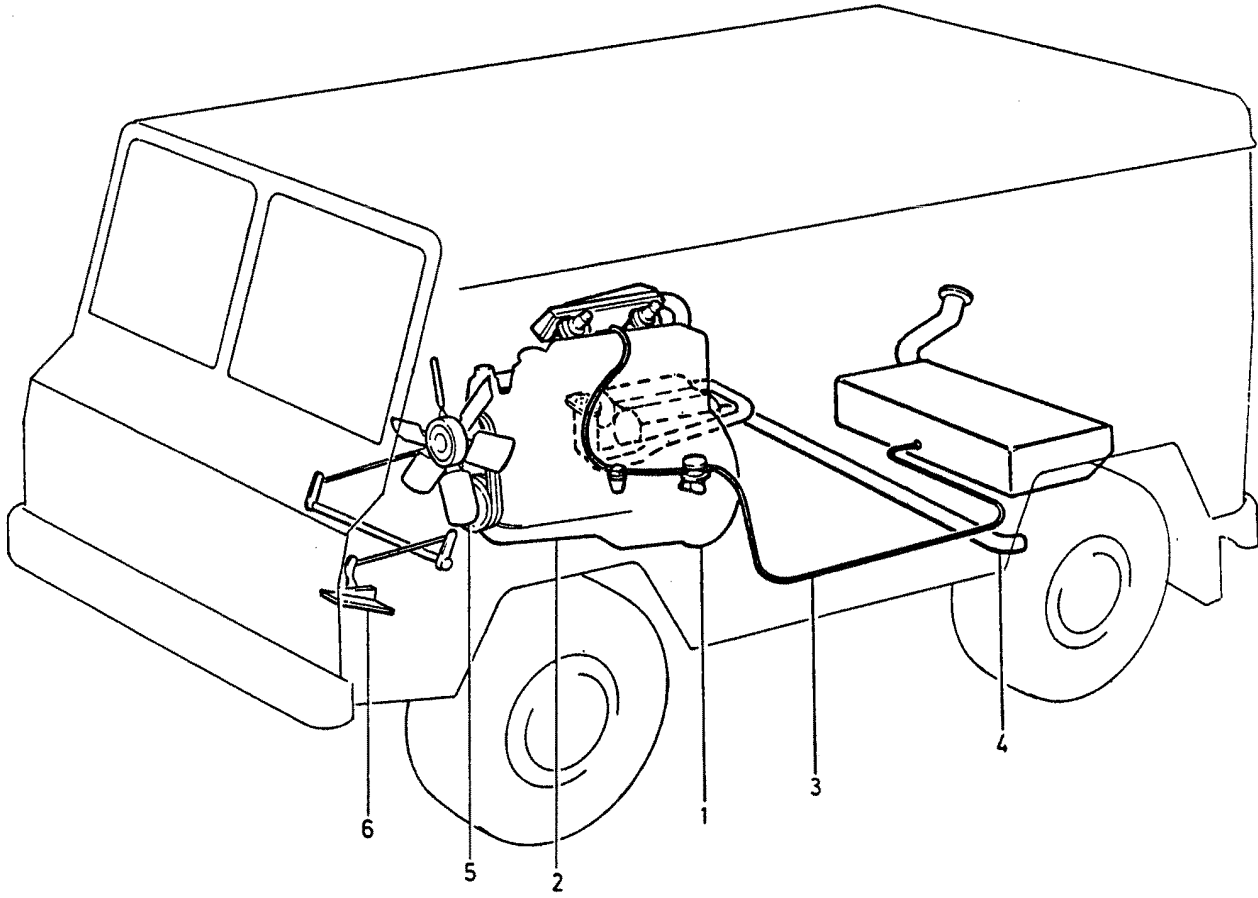


MOTOR MED UPPHÄNGNING OCH  
UTRUSTNING /ENGINE WITH MOUNTINGS AND  
EQUIPMENT

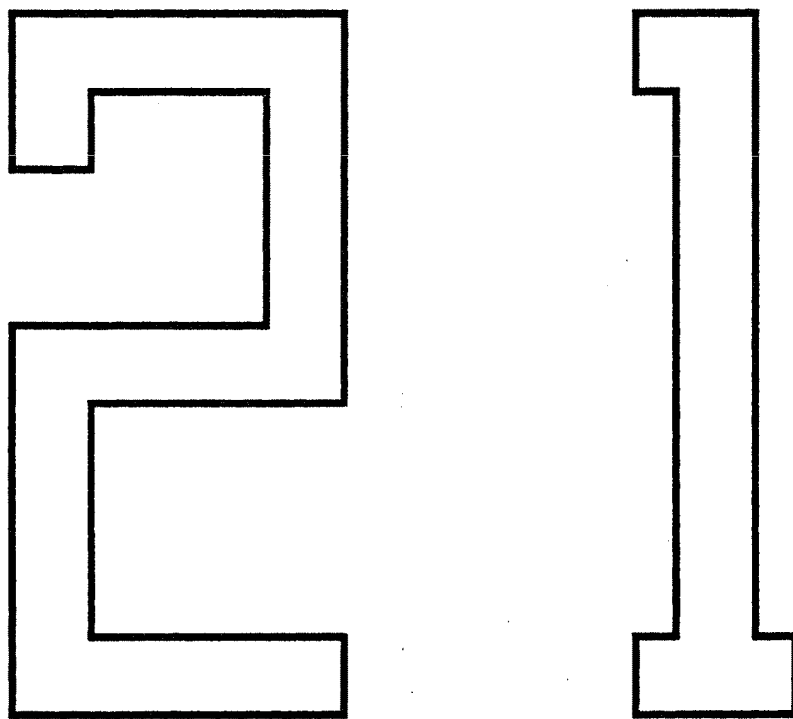




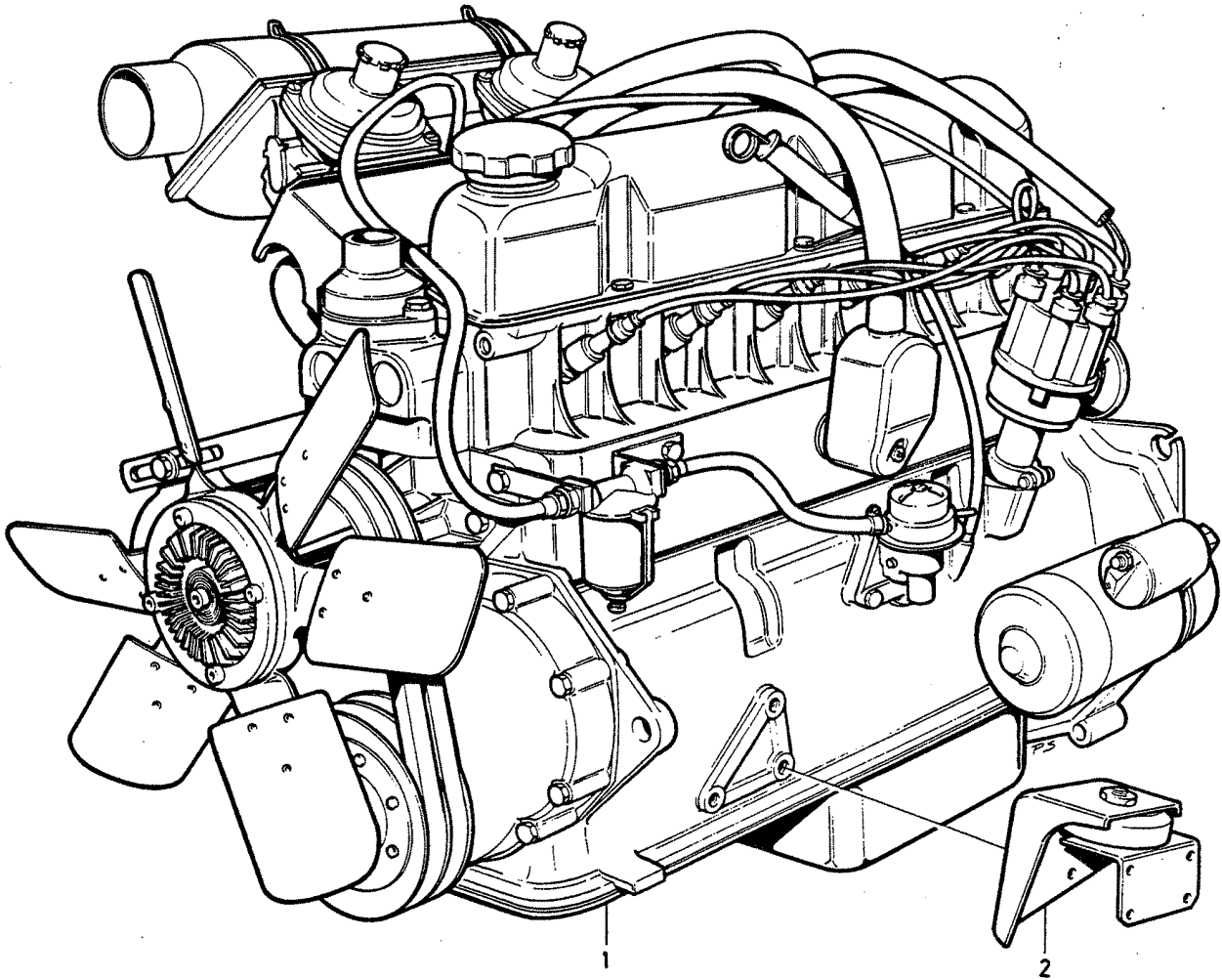
**VOLVO**  
Genuine Parts  
LV200 53083

GRUPP INDEX MOTOR MED UPPHÄNGNING OCH UTRUSTNING		GROUP INDEX ENGINE WITH MOUNTINGS AND EQUIPMENT	Grupp Group <b>20</b> Sida Page <b>57</b>
Pos	Benämning	Description	Anmärkning Notes
1	<b>UNDERGRUPP 21</b> Motor Sammanställning .....	<b>SUB GROUP 21</b> Engine Assembly .....	SEE 21-59
2	<b>UNDERGRUPP 22</b> Smörjsystem Motor .....	<b>SUB GROUP 22</b> Lubricating system Engine .....	SEE 22-77
3	<b>UNDERGRUPP 23</b> Bränslesystem .....	<b>SUB GROUP 23</b> Fuel system .....	SEE 23-81
4	<b>UNDERGRUPP 25</b> Inloppssystem Avgassystem .....	<b>SUB GROUP 25</b> Inlet system Exhaust system .....	SEE 25-105
5	<b>UNDERGRUPP 26</b> Kylsystem .....	<b>SUB GROUP 26</b> Cooling system .....	SEE 26-115
6	<b>UNDERGRUPP 27</b> Motorreglage .....	<b>SUB GROUP 27</b> Engine controls .....	SEE 27-123

**MOTOR SAMMANSTÄLLNING / ENGINE ASSEMBLY**



A			UNDERGRUPP		SUB GROUP		Grupp Group				
			MOTOR SAMMANSTÄLLNING		ENGINE ASSEMBLY			21			
			D	E			Sida Page				
							59				
Pos	Artikel nr Part No.	Antal /Quantity					P S	Benämning	Description	Anmärkning Notes	S R
		A	B	C	D	E					
		-	-	-	-	-		Motorer och reservdelmotorer B30A	Engines replacement engines . B30A	SEE 21-61	
		-	-	-	-	-		Motor med monteringsdetaljer	Engine with fittings .....	SEE 21-63	
		-	-	-	-	-		Cylinderhuvud ventilmekanism ventillyftare .....	Cylinder head Valve mechanism Valve lifter .....	SEE 21-67	
		-	-	-	-	-		Cylinderblock .....	Engine block .....	SEE 21-69	
		-	-	-	-	-		Vevmekanism vevaxel svänghjul	Crank mechanism crankshaft flywheel .....	SEE 21-71	
		-	-	-	-	-		Kamaxel kamaxellager ventillyftare .....	Camshaft camshaft bearing Valve lifter .....	SEE 21-73	
		-	-	-	-	-		Packningssatser helrenovering låsbrickssats .....	Gasket kits Complete overhaul lock washer kit .....	SEE 21-75	



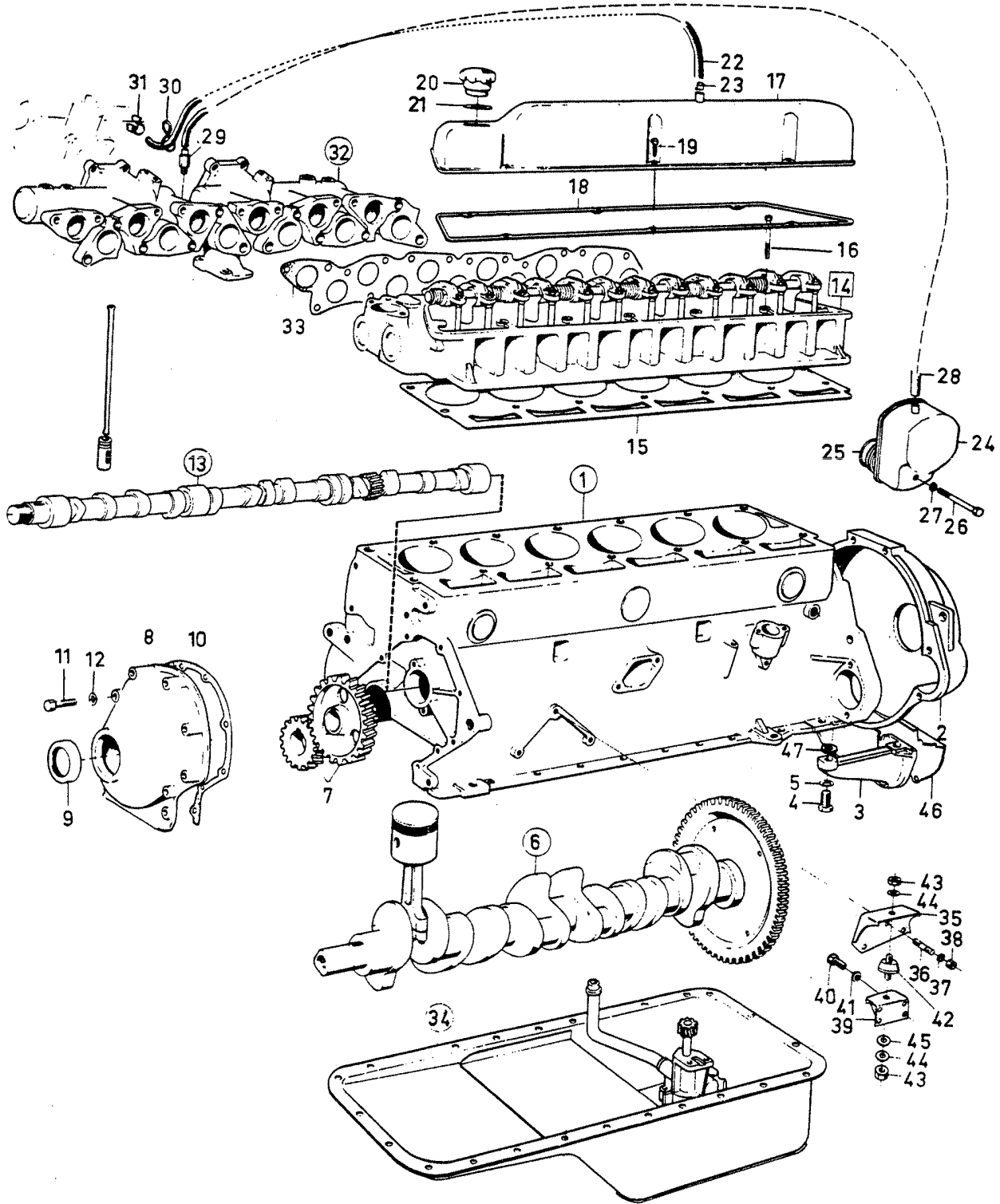
VOLVO PARTS  
2 021 35026

A	B	C	D	E	MOTORER OCH RESERVDLSMOTORER    ENGINES REPLACEMENT ENGINES					Grupp Group	
										21 Sida Page	
										61	
Pos	Artikel nr Part No.	Antal /Quantity					P S	Benämning	Description	Anmärkning Notes	S R
		A	B	C	D	E					
1	498210	1	-	-	-	-	OP	Motor .....	Engine .....	B30A, KB 109	5
	498211-2	1	-	-	-	-		Motor .....	Engine .....	1) B30A	5
	498213	1	-	-	-	-	NS	Motor .....	Motor .....	2) B30A, KB 109	
	498217	1	-	-	-	-	OP	Motor .....	Engine .....	B30A, KB 109	5
	498218	1	-	-	-	-	NS	Motor .....	Motor .....	B30A, KB 110	
	498219	1	-	-	-	-	OP	Motor .....	Engine .....	2) B30A, KB 110	5
☆	1697873-6	1	-	-	-	-		Motor .....	Engine .....	B30A (MAL)	5
	498224-5	1	-	-	-	-		Motor reservdelsutförande .....	Engine replacement version .....	3)	5
2		-	-	-	-	-		Motor .....	Motor .....	SEE 21-63	
								med monteringsdetaljer	with fittings		

1) Tropikutförande. / Tropical model

2) Radioavstörd. / Disturbance elimination.

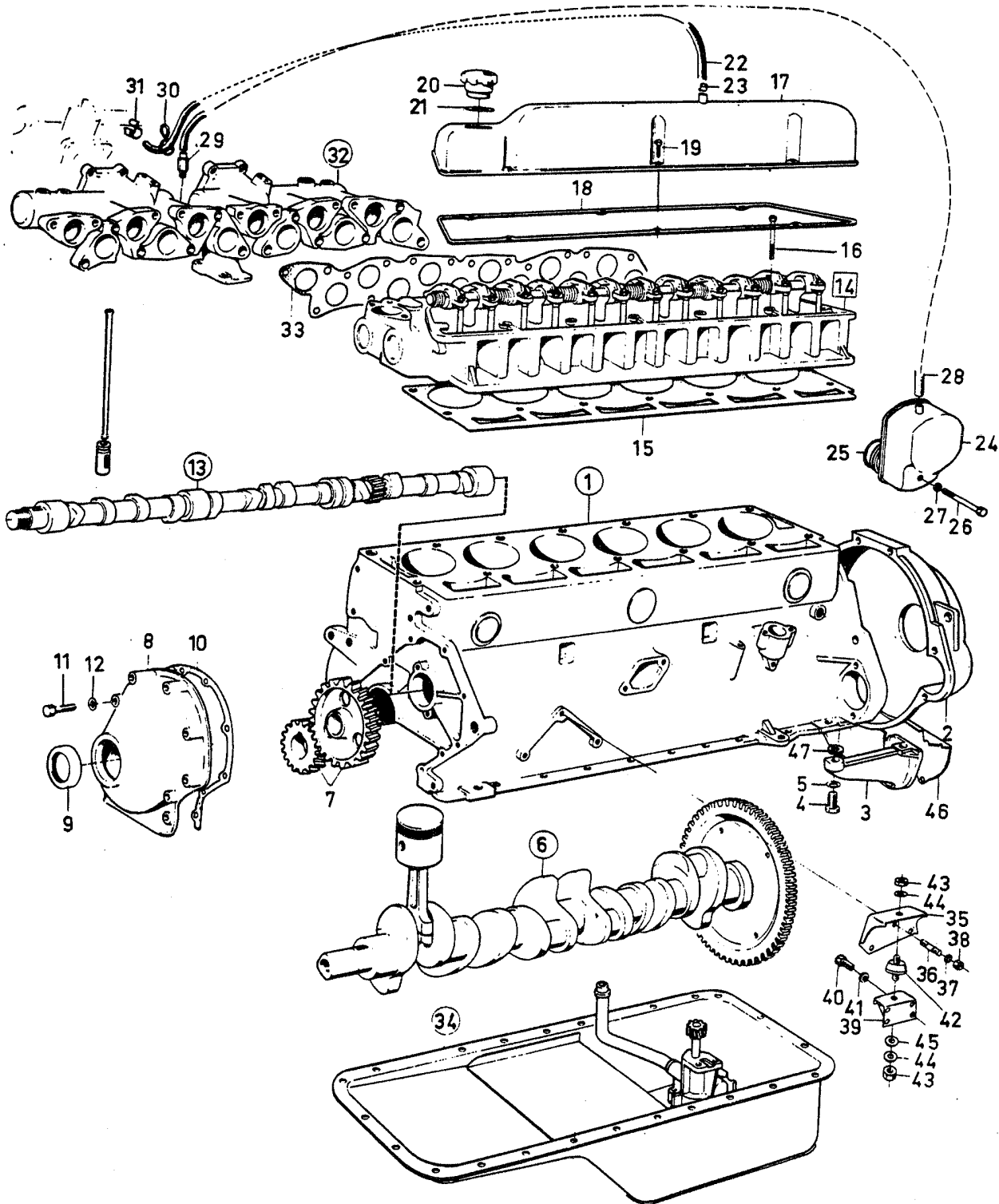
3) Motorn levereras utan följande detaljer: Svänghjul, insugningsrör, utblåsningsrör, fördelare och tändkablar. / These engines are supplied without the following parts: Flywheel, induction manifold, exhaust manifold, distributor and ignition cables



VOLVO PARTS  
2 021 13758



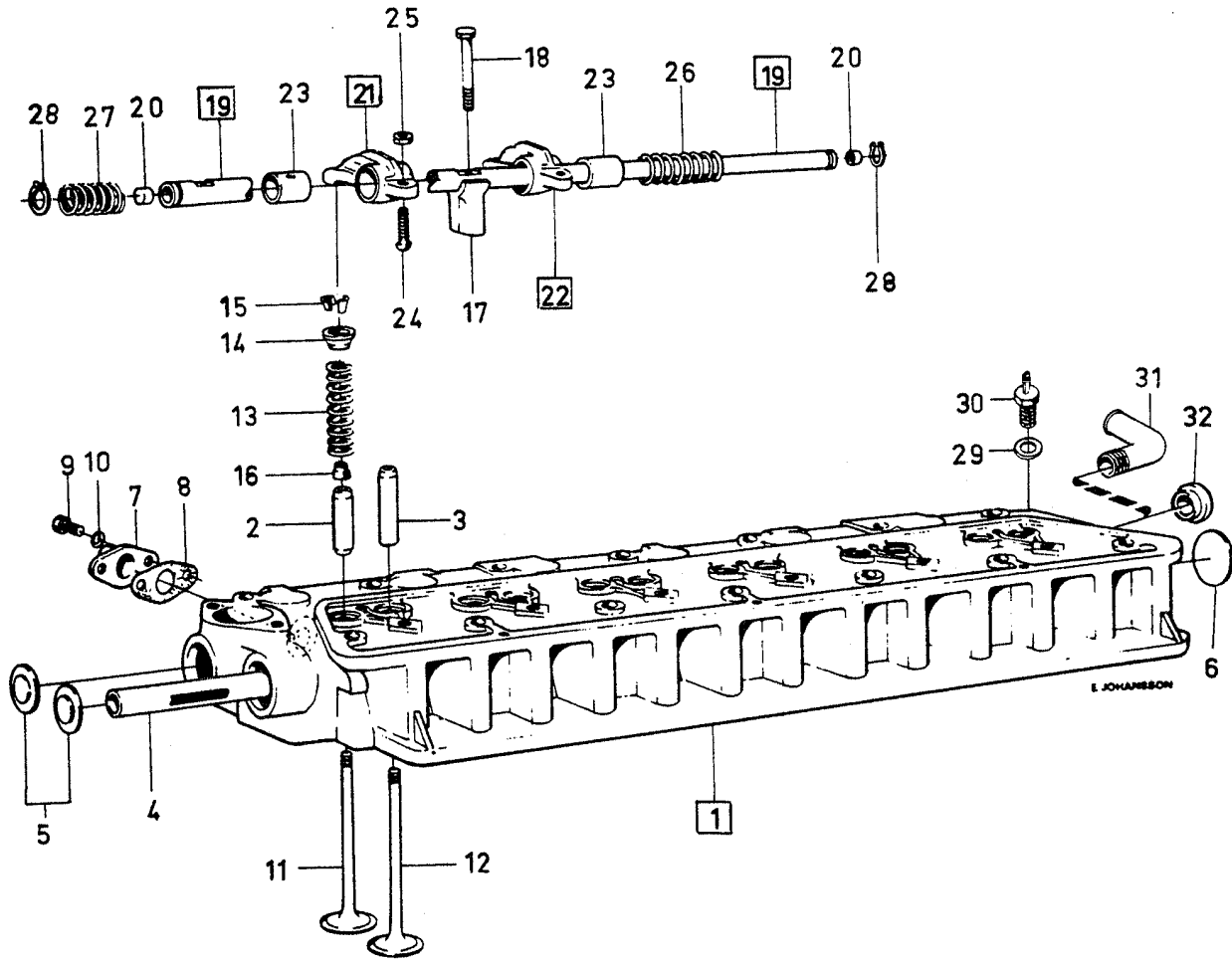
A	B	C	D	E	MOTOR MED MONTERINGSDETALJER ENGINE WITH FITTINGS					Grupp Group	
										21	
										Sida Page	
										63	
Pos	Artikel nr Part No.	Antal /Quantity					P S	Benämning	Description	Anmärkning Notes	S R
		A	B	C	D	E					
1		1	-	-	-	-	Cylinderblock .....	Cylinder block .....	SEE 21-69		
2		1	-	-	-	-	Kopplingskäpa .....	Bell housing .....	SEE 43-255		
3	430116-4	1	-	-	-	-	Konsol .....	Bracket .....		4	
4	955535-0	4	-	-	-	-	Skruv .....	Screw .....		2	
5	942336-9	4	-	-	-	-	Fjäderbricka .....	Spring washer .....		2	
6		1	-	-	-	-	Vevaxel .....	Crankshaft .....	SEE 21-71		
7	(273309) 270654-7	1	-	-	-	-	SP Drevsats .....	Drive gear set .....	REPL 1PCS 270654-7	2	
		1	-	-	-	-	Drevsats .....	Drive gear set .....		2	
		1	-	-	-	-	NS • Vevaxeldrev .....	• Crankshaft gear .....	SEE 21-71		
		1	-	-	-	-	NS • Kamaxelhjul .....	• Camshaft gear .....	SEE 21-73		
		1	-	-	-	-	NS • Tryckfläns .....	• Pressure flange .....	SEE 21-73		
		2	-	-	-	-	• Skruv .....	• Screw .....	SEE 21-73		
		1	-	-	-	-	• Packning .....	• Gasket .....	SEE POS 10		
		1	-	-	-	-	• Tätningsring .....	• Sealing ring .....	SEE POS 9		
8	461167-9	1	-	-	-	-	Transmissionskäpa .....	Timing gear casing .....		4	
9	1276424-7	1	-	-	-	-	IK Tätning .....	Seal .....	(1266605) (430132)	2	
10	1378979-7	1	-	-	-	-	IK Packning .....	Gasket .....	(430133)	2	
11	955514-5	4	-	-	-	-	Skruv .....	Screw .....		2	
	940158-9	5	-	-	-	-	Skruv .....	Screw .....		2	
12	941906-0	9	-	-	-	-	Fjäderbricka .....	Spring washer .....		2	
13		1	-	-	-	-	Kamaxel .....	Camshaft .....	SEE 21-73		
14		1	-	-	-	-	Cylinderhuvud .....	Cylinder head .....	SEE 21-67		
15	430107-3	1	-	-	-	-	IK Cylinderhuvudpackning .....	Cylinder head gasket .....		1	
16	191523-0	14	-	-	-	-	Skruv .....	Screw .....		2	
17	461096-0	1	-	-	-	-	Ventilkäpa .....	Valve cover .....		4	
18	430039-8	1	-	-	-	-	IK Packning .....	Gasket .....		1	
19	950045-5	5	-	-	-	-	Skruv .....	Screw .....		2	
	950047-1	1	-	-	-	-	Skruv .....	Screw .....		2	
20	420292-5	1	-	-	-	-	Påfyllningslock .....	Filler cap .....		2	
21	940096-1	1	-	-	-	-	IK Packning .....	Gasket .....		2	
22	461087-9	1	-	-	-	-	Slang .....	Hose .....		2	
23	419771-1	1	-	-	-	-	Flamskydd .....	Flame shield .....		2	
24	461040-8	1	-	-	-	-	Oljefälla .....	Oil trap .....		3	
25	948610-1	1	-	-	-	-	O-ring .....	O-ring .....	(925067)	2	
26	955518-6	1	-	-	-	-	Skruv .....	Screw .....		2	
27	944244-3	1	-	-	-	-	IK Tätning .....	Seal .....		2	
28	461652-0	1	-	-	-	-	Slang .....	Hose .....		3	
29	461080-4	1	-	-	-	-	Nippel .....	Nipple .....		3	
30	419447-8	1	-	-	-	-	Gummiring .....	Rubber ring .....		3	
31	943423-4	1	-	-	-	-	Klamma .....	Clamp .....		2	
32		1	-	-	-	-	Inlopps- och avgasgrenrör .....	Inlet- and exhaust manifold .....	SEE 25-107		
33	1378913-6	1	-	-	-	-	IK Packning .....	Gasket .....	(461092)	1	
34		1	-	-	-	-	Fordonssmörjning .....	Lubricating system .....	SEE 22-79		
35	639399-5	1	-	-	-	-	Motorfäste, v .....	Engine anchorage, l.h. ....		3	
	639400-1	1	-	-	-	-	Motorfäste, h .....	Engine anchorage, r.h. ....		3	
36	946678-0	6	-	-	-	-	Pinnskruv .....	Stud .....	LG 38	2	
37	946654-1	6	-	-	-	-	Bricka .....	Washer .....		2	
38	950353-3	6	-	-	-	-	Låsmutter .....	Lock nut .....		2	
39	643639-8	1	-	-	-	-	Konsol, v .....	Bracket, l.h. ....		3	
	643643-0	1	-	-	-	-	Konsol, h .....	Bracket, r.h. ....		3	
40	955548-3	8	-	-	-	-	Skruv .....	Screw .....	LG 22	2	
41	941909-4	8	-	-	-	-	Fjäderbricka .....	Spring washer .....		2	
42	323286-5	2	-	-	-	-	Gummikudde .....	Rubber cushion .....		2	
43	955850-3	4	-	-	-	-	Mutter .....	Nut .....		2	
44	940280-1	4	-	-	-	-	Fjäderbricka .....	Spring washer .....		2	
45	955898-2	2	-	-	-	-	Bricka .....	Washer .....		2	
46	461253-7	1	-	-	-	-	Tätningsplåt .....	Sealing plate .....		3	
47	945606-2	2	-	-	-	-	Bricka .....	Washer .....		2	
		1	-	-	-	-	Packningsats .....	Gasket kit .....			
		1	-	-	-	-	helrenovering .....	complete overhaul .....			
		1	-	-	-	-	Låsbricksats .....	Lock washer kit .....			



VOLVO PARTS  
 2 021 13758

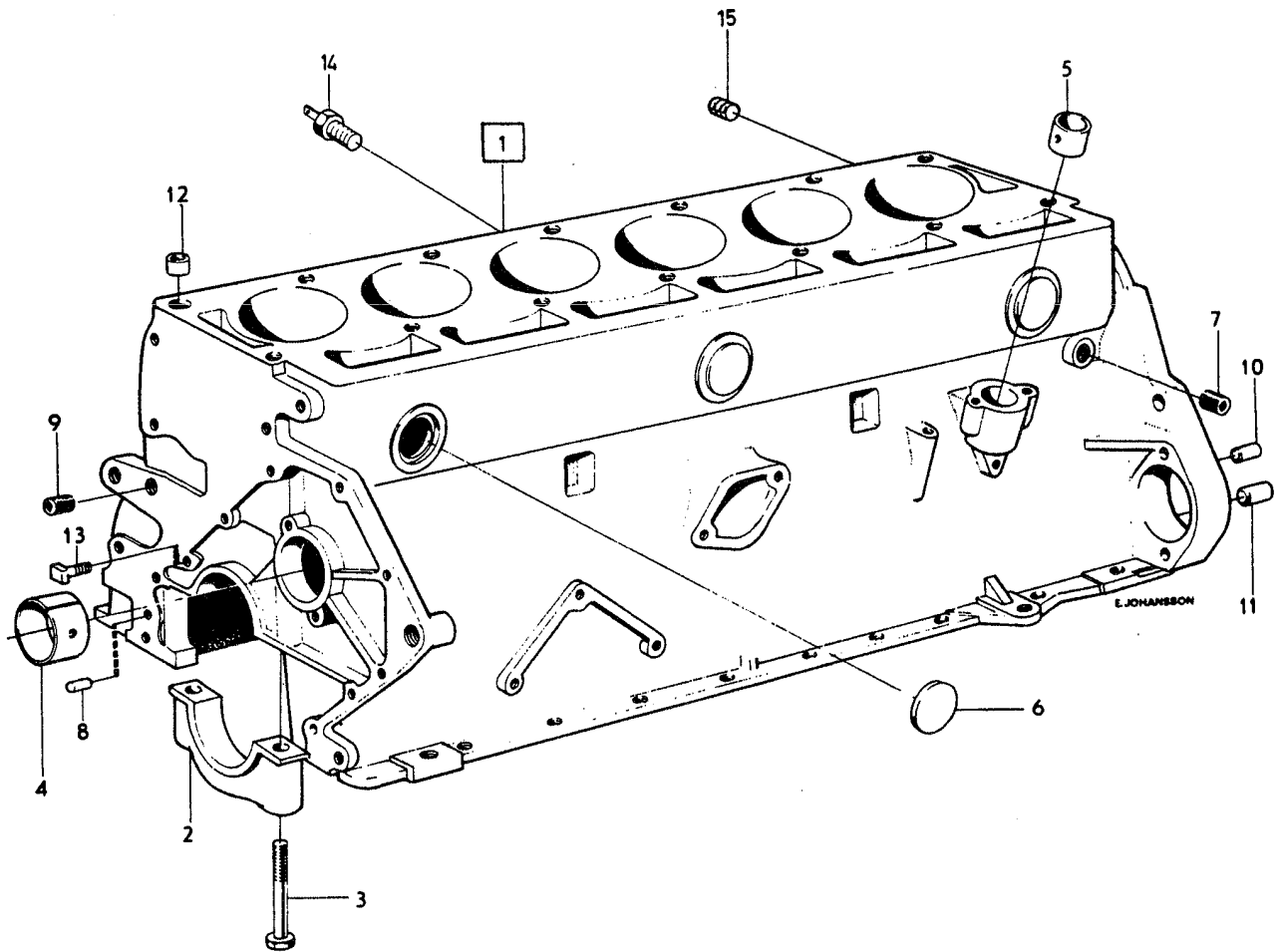
A B C D E						MOTOR MED MONTERINGSDETALJER      ENGINE WITH FITTINGS				Grupp Group	
										21	
										Sida Page	
										65	
Pos	Artikel nr Part No.	Antal /Quantity					P S	Benämning	Description	Anmärkning Notes	S R
		A	B	C	D	E					
		-	-	-	-	-		•SEE 21•75 .....	•SEE 21•75 .....		





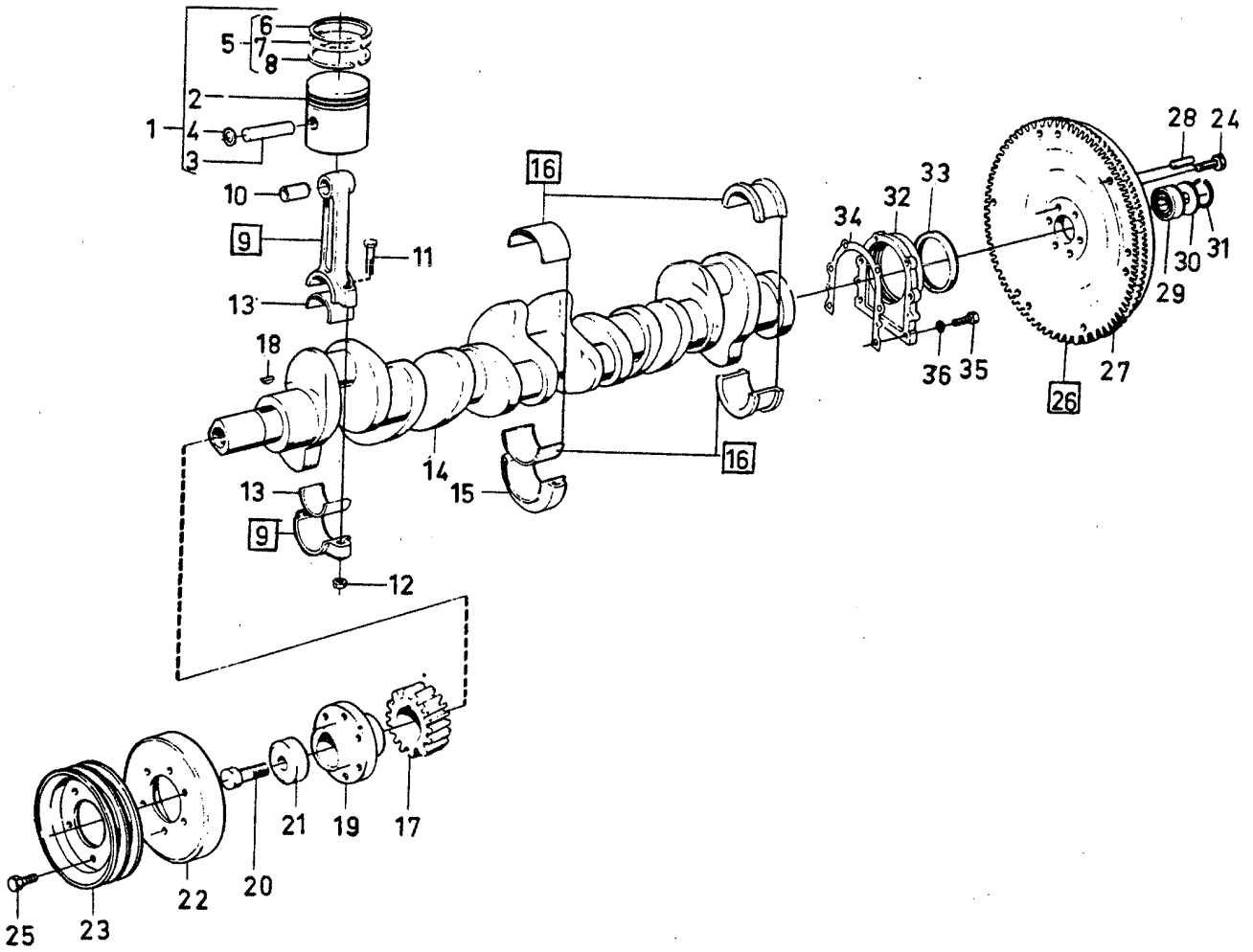
VOLVO PARTS  
2 021 13761

A	B	C	D	E	CYLINDERHUVUD VENTILMEKANISM VENTILLYFTARE		CYLINDER HEAD VALVE MECHANISM VALVE LIFTER		Grupp Group		
									21		
									Sida Page		
									67		
Pos	Artikel nr Part No.	Antal /Quantity					P S	Benämning	Description	Anmärkning Notes	S R
		A	B	C	D	E					
1	461537-3	1	-	-	-	-		Cylinderhuvud .....	Cylinder head .....		3
2	419652-3	6	-	-	-	-		• Ventilstyrning .....	• Valve guide .....	NO 1,3,5,7,9,11	2
3	419653-1	6	-	-	-	-		• Ventilstyrning .....	• Valve guide .....	NO 2,4,6,8,10,12	2
4	430024-0	1	-	-	-	-		• Fördelningsrör .....	• Distribution pipe .....		3
5	463903-5	2	-	-	-	-		• Expansionsplugg .....	• Expansion plug .....	O.DIA 35, (418717)	2
6	463904-3	1	-	-	-	-		• Expansionsplugg .....	• Expansion plug .....	O.DIA 35, (418718)	2
7	418768-8	1	-	-	-	-		Slangnippel .....	Hose nipple .....	L.H.D	3
	418213-5	1	-	-	-	-		Fläns .....	Flange .....	R.H.D	4
8	418771-2	1	-	-	-	-		Packning .....	Gasket .....	L.H.D	3
	418771-2	1	-	-	-	-		Packning .....	Gasket .....	(418214)	3
9	955512-9	2	-	-	-	-		Skruv .....	Screw .....		2
10	941906-0	2	-	-	-	-		Fjäderbricka .....	Spring washer .....		2
11	419639-0	6	-	-	-	-		Inloppsventil .....	Inlet valve .....	NO 1,3,5,7,9,11	2
12	419735-6	6	-	-	-	-		Avgasventil .....	Exhaust valve .....	NO 2,4,6,8,10,12	2
13	403717-2	12	-	-	-	-		Ventilfjäder .....	Valve spring .....		2
☆ 14	460181-1	12	-	-	-	-		Bricka .....	Washer .....	(419644)	2
15	419643-2	24	-	-	-	-		Ventillås .....	Valve collet .....		2
16	1306630-3	12	-	-	-	-	IK	Ventiltätning .....	Valve seal .....	(419702)	2
17	418206-9	6	-	-	-	-		Lagerbock .....	Bearing bracket .....		4
18	191689-9	6	-	-	-	-		Skruv .....	Screw .....		2
19	430026-5	1	-	-	-	-		Vipparmsaxel .....	Rocker arm shaft .....		4
20	955083-1	2	-	-	-	-		• Hattplugg .....	• Cap plug .....		2
21	418301-8	6	-	-	-	-		Vipparm .....	Rocker arm .....	NO 1,3,5,7,9,11	4
22	418298-6	6	-	-	-	-		Vipparm .....	Rocker arm .....	NO 2,4,6,8,10,12	4
23	418297-8	12	-	-	-	-		• Bussning .....	• Bushing .....		4
24	418286-1	12	-	-	-	-		• Kulbult .....	• Ball stud .....		3
25	921781-1	12	-	-	-	-		• Mutter .....	• Nut .....		2
26	418426-3	5	-	-	-	-		Fjäder .....	Spring .....		2
27	411140-7	2	-	-	-	-		Fjäder .....	Spring .....		2
28	914456-9	2	-	-	-	-	IK	Spärring .....	Retaining ring .....		2
30	824552-4	1	-	-	-	-		Temperaturgivare .....	Temperature sensor .....	(638048)	
31	418421-4	1	-	-	-	-		Vinkelnippel .....	Elbow nipple .....	SEE 38-239 L.H.D	2 3
32	952076-8	1	-	-	-	-		Propp .....	Plug .....	R.H.D, SPCL S-3736, S-3802, S-3780, S-3781.	2



VOLVO PARTS  
2 021 13759

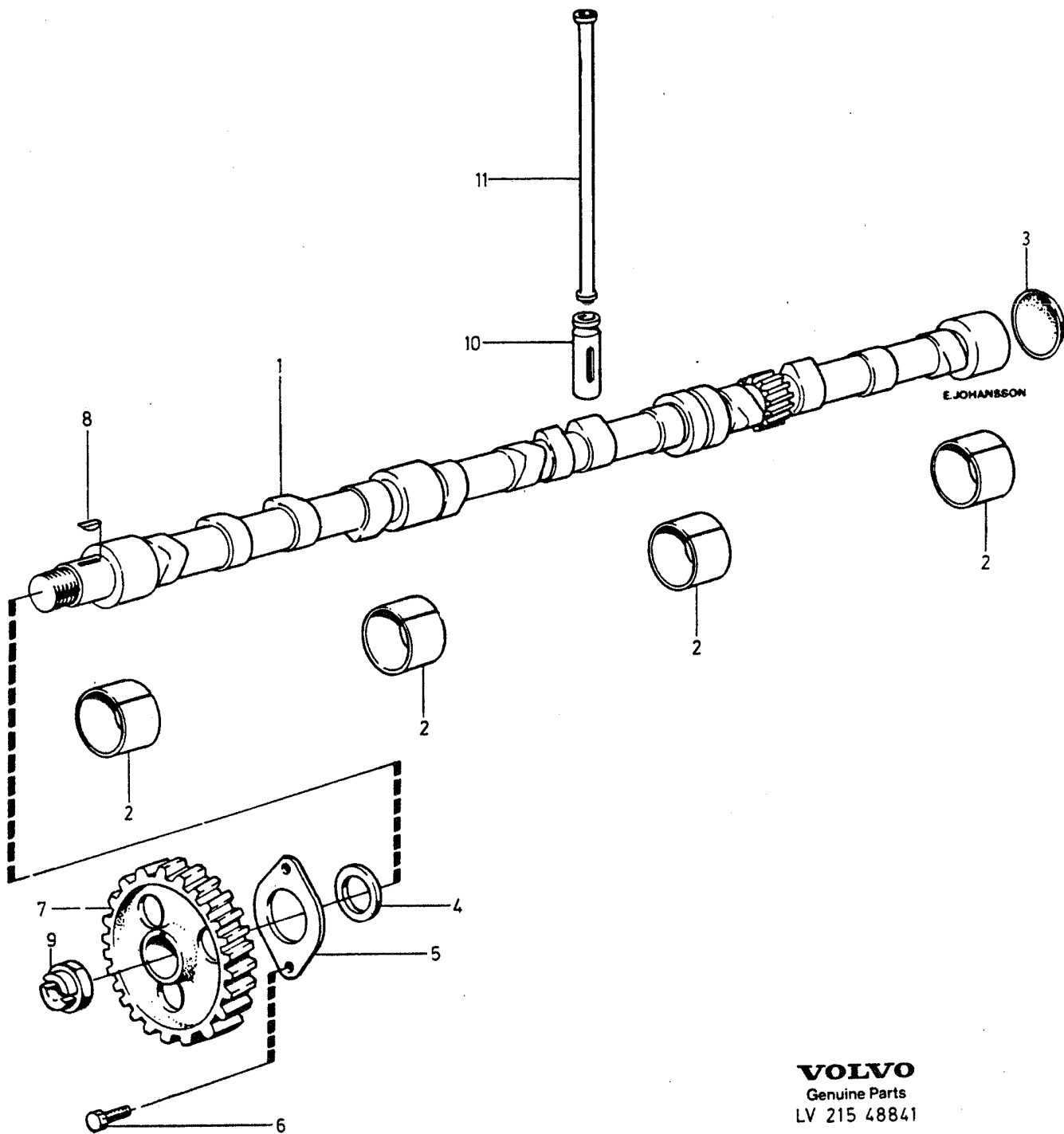
A			CYLINDERBLOCK		ENGINE BLOCK		Grupp Group				
							21				
							Sida Page				
							69				
Pcs	Artikel nr Part No.	Antal /Quantity					P S	Benämning	Description	Anmärkning Notes	S R
		A	B	C	D	E					
1	461606-6	1	-	-	-	-		Cylinderblock .....	Cylinder block .....		5
2		7	-	-	-	-	NS	• Lageröverfall .....	• Bearing cap .....		2
3	942852-5	14	-	-	-	-		• Skruv .....	• Screw .....		2
4	430119-8	4	-	-	-	-		• Bussning .....	• Bushing .....		5
5	418251-5	1	-	-	-	-		• Bussning .....	• Bushing .....		5
6	463904-3	8	-	-	-	-		• Expansionsplugg .....	• Expansion plug .....	(418718)	2
7	952076-8	1	-	-	-	-		• Propp .....	• Plug .....	R.H.D	2
8	950562-9	2	-	-	-	-		Pinne .....	Pin .....		2
9	952075-0	2	-	-	-	-		Propp .....	Plug .....		2
10	950562-9	2	-	-	-	-		Pinne .....	Pin .....		2
11	19730-1	2	-	-	-	-		Pinne .....	Pin .....		2
12	415311-0	2	-	-	-	-		Hylsa .....	Sleeve .....		2
13	418416-4	1	-	-	-	-		Oljemunstycke .....	Oil jet .....		2
14	1606877-7	1	-	-	-	-		Oljetrycksgivare .....	Oil pressure sensor .....	(1324750) (1266085) (672910)	2
15	942734-5	1	-	-	-	-		Propp .....	Plug .....		2



VOLVO PARTS  
2 021 13760

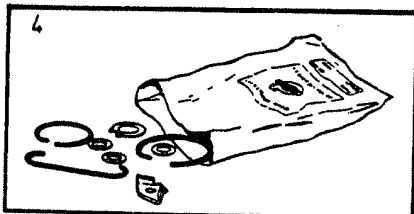
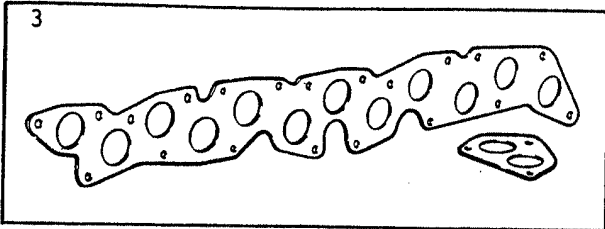
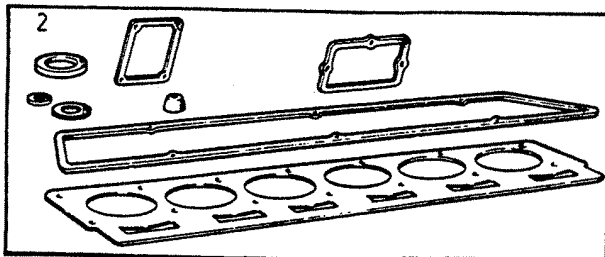
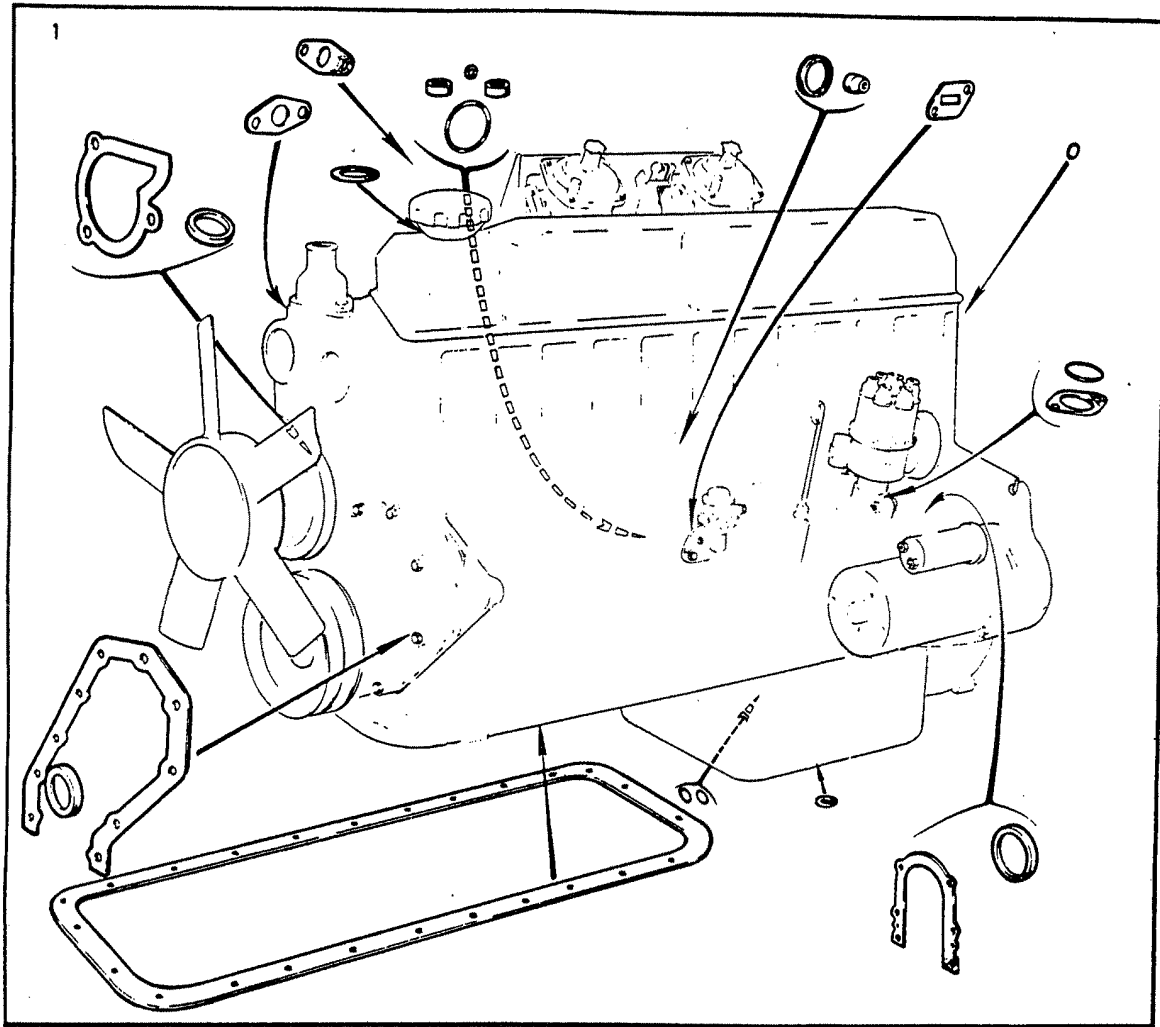


A	B	C	D	E	VEVMEKANISM VEVAXEL SVÄNGHJUL					CRANK MECHANISM CRANKSHAFT FLYWHEEL		Grupp Group
												21
												Sida Page
												71
Pos	Artikel nr Part No.	Antal /Quantity					P S	Benämning	Description	Anmärkning Notes	S R	
		A	B	C	D	E						
1	272056-3	6	-	-	-	-		Kolvsats .....	Piston kit .....	STD.DIM MARKED D (272008)	2	
	272057-1	6	-	-	-	-		Kolvsats .....	Piston kit .....	0.03mm O.S MARKED G (272009)	2	
	272058-9	6	-	-	-	-		Kolvsats .....	Piston kit .....	0.38mm O.S (272011)	4	
	272059-7	6	-	-	-	-		Kolvsats .....	Piston kit .....	0.76mm O.S (272010)	5	
2		6	-	-	-	-	KN	• Kolv .....	• Piston .....			
3	463096-8	6	-	-	-	-	IK	• Kolvtapp .....	• Gudgeon pin .....	STD.DIM	4	
	463534-8	6	-	-	-	-		• Kolvtapp .....	• Gudgeon pin .....	0.05mm O.S	4	
4	1276511-1	12	-	-	-	-	IK	• Spårring .....	• Retaining ring .....	(945848)	2	
5	275334-1	6	-	-	-	-		• Kolvringsats .....	• Piston ring kit .....	STD.DIM (275306)	2	
	275335-8	6	-	-	-	-		• Kolvringsats .....	• Piston ring kit .....	0.38 MM O.S. (275314)	3	
	275336-6	6	-	-	-	-		• Kolvringsats .....	• Piston ring kit .....	0.76 MM O.S. (275307)	5	
6		6	-	-	-	-	KN	•• Kompressionsring övre .....	•• Compression ring upper .....			
7		6	-	-	-	-	KN	•• Kompressionsring nedre .....	•• Compression ring lower .....			
8		6	-	-	-	-	KN	•• Oljeskrapering .....	•• Oil scraper ring .....			
9	(463021)	6	-	-	-	-	SP	Vevstake .....	Connecting rod .....	FOR 498210-4, CH-522 FOR 498211-2, CH-500 REPL 1PCS 1219237-3	3	
	1219237-3	6	-	-	-	-		Vevstake .....	Connecting rod .....	FOR 498210-4, CH 523- FOR 498211-2, CH 501- FOR 498213-8, 498217-9, 498218-7, 498219-5.	3	
10	463092-7	6	-	-	-	-		• Bussning .....	• Bushing .....		2	
11	463090-1	12	-	-	-	-		• Skruv .....	• Screw .....		2	
12	463643-7	12	-	-	-	-		• Mutter .....	• Nut .....		2	
13	271066-3	1	-	-	-	-		Vevstakslagersats .....	Big end bearing kit .....	STD.DIM	2	
	271067-1	1	-	-	-	-		Vevstakslagersats .....	Big end bearing kit .....	0.010" U.S	5	
	271068-9	1	-	-	-	-		Vevstakslagersats .....	Big end bearing kit .....	0.020" U.S	5	
		6	-	-	-	-	KN	• Lagerskål .....	• Bearing shell .....	UPPER		
		6	-	-	-	-	KN	• Lagerskål .....	• Bearing shell .....	LOWER		
14	461324-6	1	-	-	-	-		Vevaxel .....	Crankshaft .....		5	
15		7	-	-	-	-		Lageröverfall .....	Bearing cap .....	SEE 21•69		
16	271217-2	1	-	-	-	-		Ramlagersats .....	Main bearing kit .....	STD.DIM	2	
	271218-0	1	-	-	-	-		Ramlagersats .....	Main bearing kit .....	0.010" U.S	5	
	271219-8	1	-	-	-	-		Ramlagersats .....	Main bearing kit .....	0.020" U.S	5	
		7	-	-	-	-		• Lagerskål .....	• Bearing shell .....	UPPER		
		7	-	-	-	-		• Lagerskål .....	• Bearing shell .....	LOWER		
17		1	-	-	-	-	KN	Vevaxeldrev .....	Crankshaft gear .....	SEE 21•63		
18	910121-3	1	-	-	-	-		Kil .....	Key .....		2	
19	430144-6	1	-	-	-	-		Nav .....	Hub .....		4	
20	955723-2	1	-	-	-	-		Skruv .....	Screw .....		2	
21	197688	1	-	-	-	-	OP	Bricka .....	Washer .....		2	
22	430122-2	1	-	-	-	-		Svängningsdämpare .....	Vibration damper .....		3	
23	641197-9	1	-	-	-	-		Remskiva .....	Pulley .....		3	
24	946379-5	8	-	-	-	-		Skruv .....	Screw .....		2	
25	955525-1	6	-	-	-	-		Skruv .....	Screw .....		2	
26	461325-3	1	-	-	-	-		Svänghjul .....	Flywheel .....	L.H.D	4	
	461631-4	1	-	-	-	-		Svänghjul .....	Flywheel .....	R.H.D FOR 498218-7, 498219-5.	5	
27	430057-0	1	-	-	-	-		• Kuggkrans .....	• Gear ring .....		4	
28	191873-9	3	-	-	-	-		• Styrcpinne .....	• Locating pin .....		2	
29	181799-8	1	-	-	-	-		Kullager .....	Ball bearing .....	(11009)	2	
30	418663-1	1	-	-	-	-		Skyddsplåt .....	Protecting plate .....		3	
31	191848-1	1	-	-	-	-	IK	Spårring .....	Retaining ring .....		2	
32	430117-2	1	-	-	-	-	IK	Tätningsslans .....	Sealing flange .....		4	
33	430118-0	1	-	-	-	-	IK	Tätningssring .....	Sealing ring .....		2	
34	430134-7	1	-	-	-	-	IK	Packning .....	Gasket .....		2	
35	940100-1	6	-	-	-	-		Skruv .....	Screw .....		2	
36	941906-0	6	-	-	-	-		Fjäderbricka .....	Spring washer .....		2	



**VOLVO**  
 Genuine Parts  
 LV 215 48841

A			KAMAXEL KAMAXELLAGER		CAMSHAFT CAMSHAFT BEARING VALVE		Grupp Group				
	B			VENTILLYFTARE		LIFTER					
		C					21				
			D					Sida Page			
				E					73		
Pos	Artikel nr Part No.	Antal /Quantity					P S	Benämning	Description	Anmärkning Notes	S R
		A	B	C	D	E					
1	430226-1	1	-	-	-	-		Kamaxel .....	Camshaft .....		5
2		4	-	-	-	-		Bussning .....	Bushing .....	SEE 21•69	
3	463905-0	2	-	-	-	-		Expansionsplugg .....	Expansion plug .....	(430160)	2
4	418363-8	1	-	-	-	-		Distansring .....	Spacer ring .....		3
5		1	-	-	-	-	KN	Tryckfläns .....	Pressure flange .....	SEE 21•63	
6	943455-6	2	-	-	-	-	IK	Skruv .....	Screw .....		2
7		1	-	-	-	-	KN	Kamaxelhjul .....	Camshaft gear .....	SEE 21•63	
8	910118-9	1	-	-	-	-		Kil .....	Key .....		2
9	150169-1	1	-	-	-	-		Mutter .....	Nut .....		2
10	1218630-0	12	-	-	-	-		Ventillyftare .....	Tappet .....	(418423)	2
11	430121-4	12	-	-	-	-		Tryckstång .....	Push rod .....		2



**VOLVO**  
Genuine Parts  
LV 217 53031

A			PACKNINGSSATSER HELRENOVERING LÅSBRICKSSATS		GASKET KITS COMPLETE OVERHAUL LOCK WASHER KIT		Grupp Group				
B							21				
C							Sida Page				
D							75				
E											
Pos	Artikel nr Part No.	Antal /Quantity					P S	Benämning	Description	Anmärkning Notes	S R
		A	B	C	D	E					
		1	-	-	-	-	NS	Packningsats .....	Gasket kit .....		
		1	-	-	-	-	SP	helreovering .....	complete overhaul .....		
1	( 275538)	1	-	-	-	-		• Packningsats .....	• Gasket kit .....	REPL 1PCS 270662-0	2
	270662-0	1	-	-	-	-		tillägg helreovering .....	supplementary overhaul .....		2
		1	-	-	-	-	NS	• Packningsats tillägg .....	• Gasket kit supplementary .....		
		1	-	-	-	-		helreovering .....	overhaul .....		
2	275537-9	1	-	-	-	-		• Packningssats sotning .....	• de-carb .....		2
		1	-	-	-	-		•• Packningsats tillägg sotning .....	•• Gasket kit supplementary, .....		
		1	-	-	-	-		•• Packningsats .....	•• Gasket kit .....		1
		1	-	-	-	-		inloppsrör, avgasgrenrör .....	inlet pipe, exhaust pipe .....		
4	275701-1	1	-	-	-	-		Låsbricksats .....	Lock washer kit .....		2