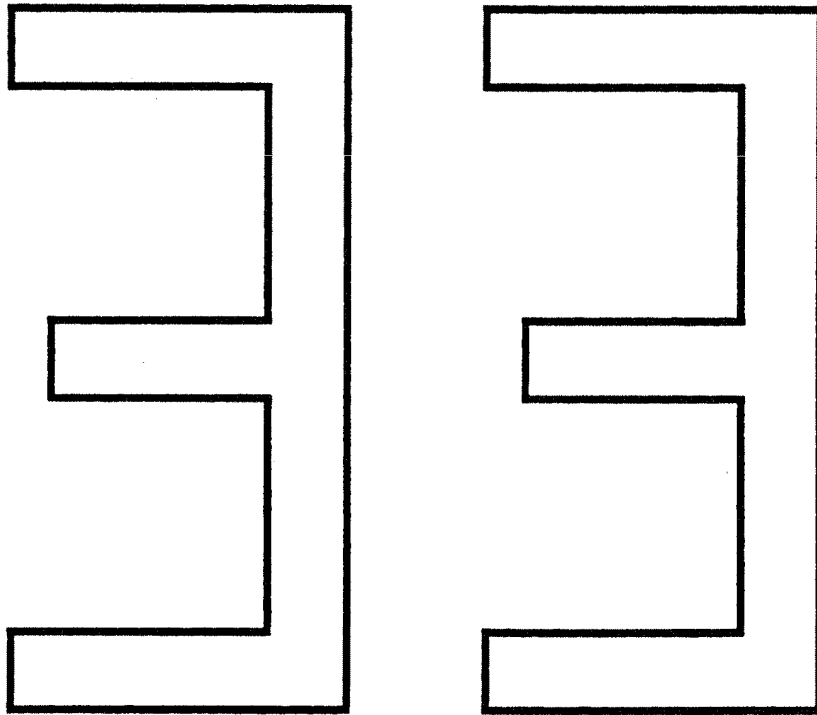
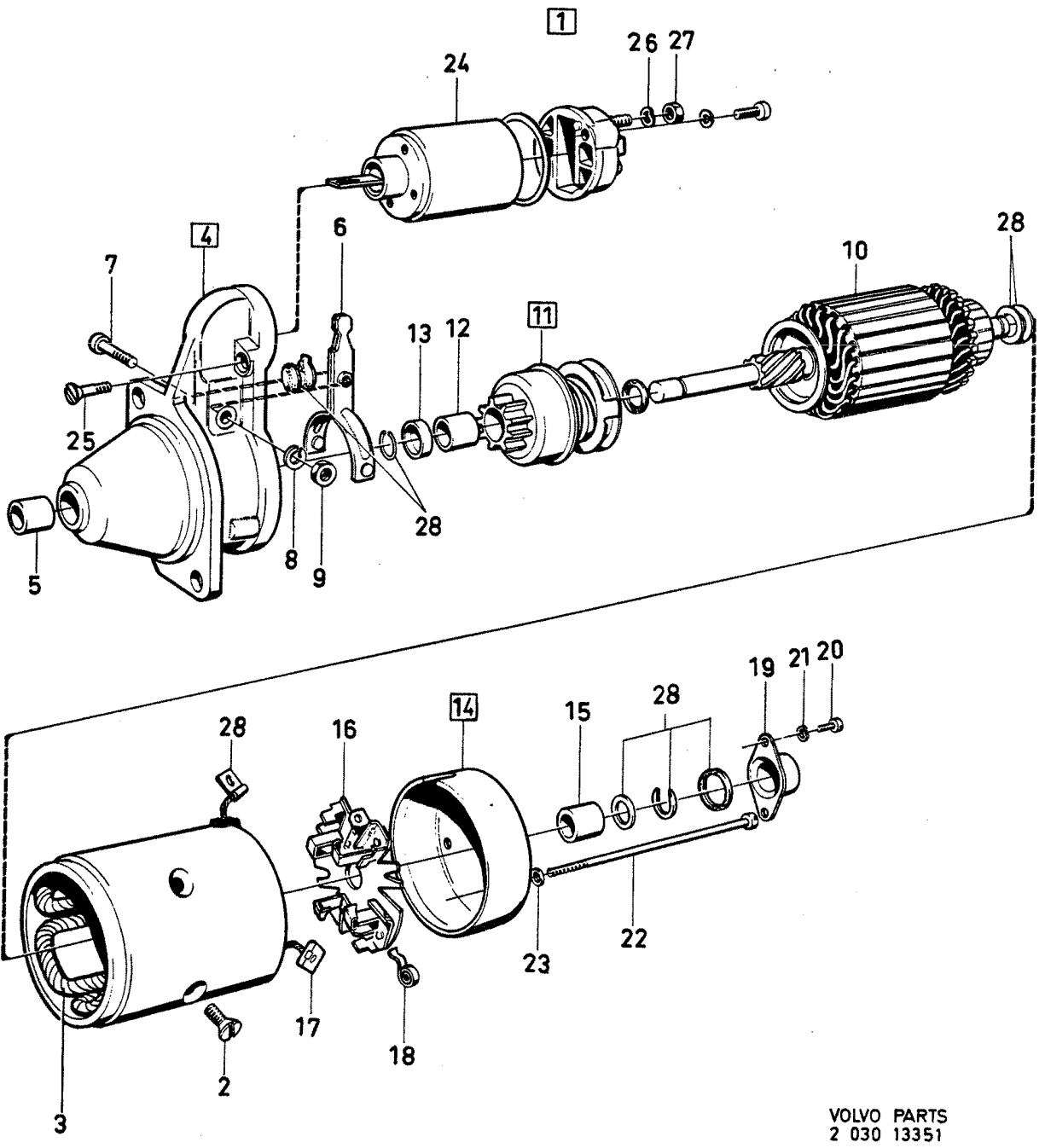


**STARTMOTOR /STARTER MOTOR**

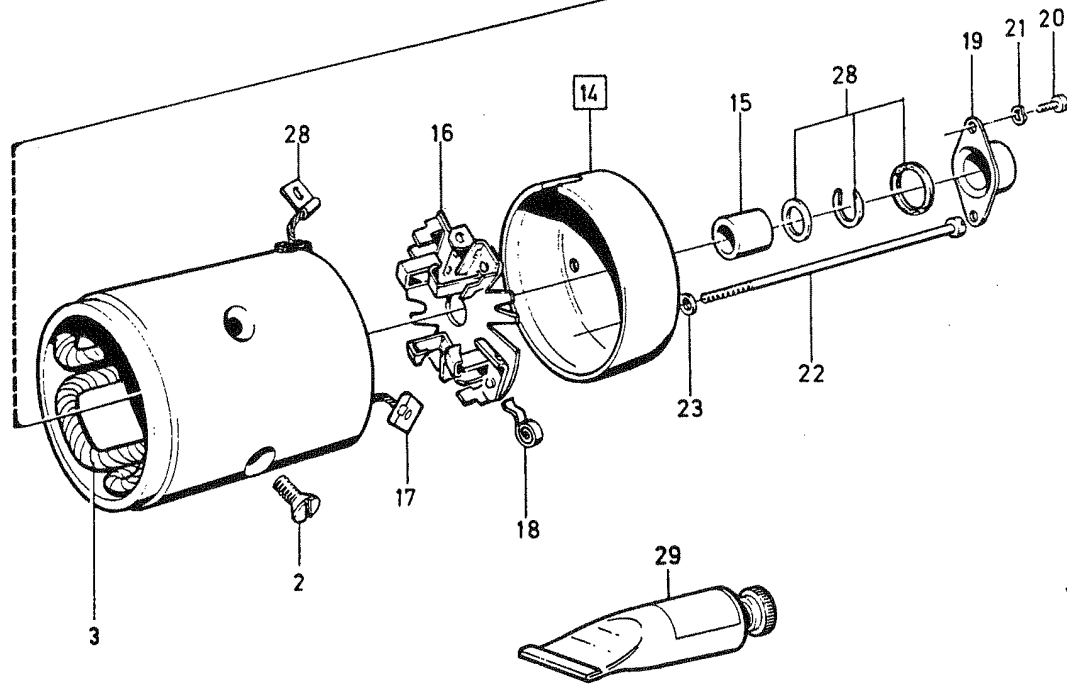
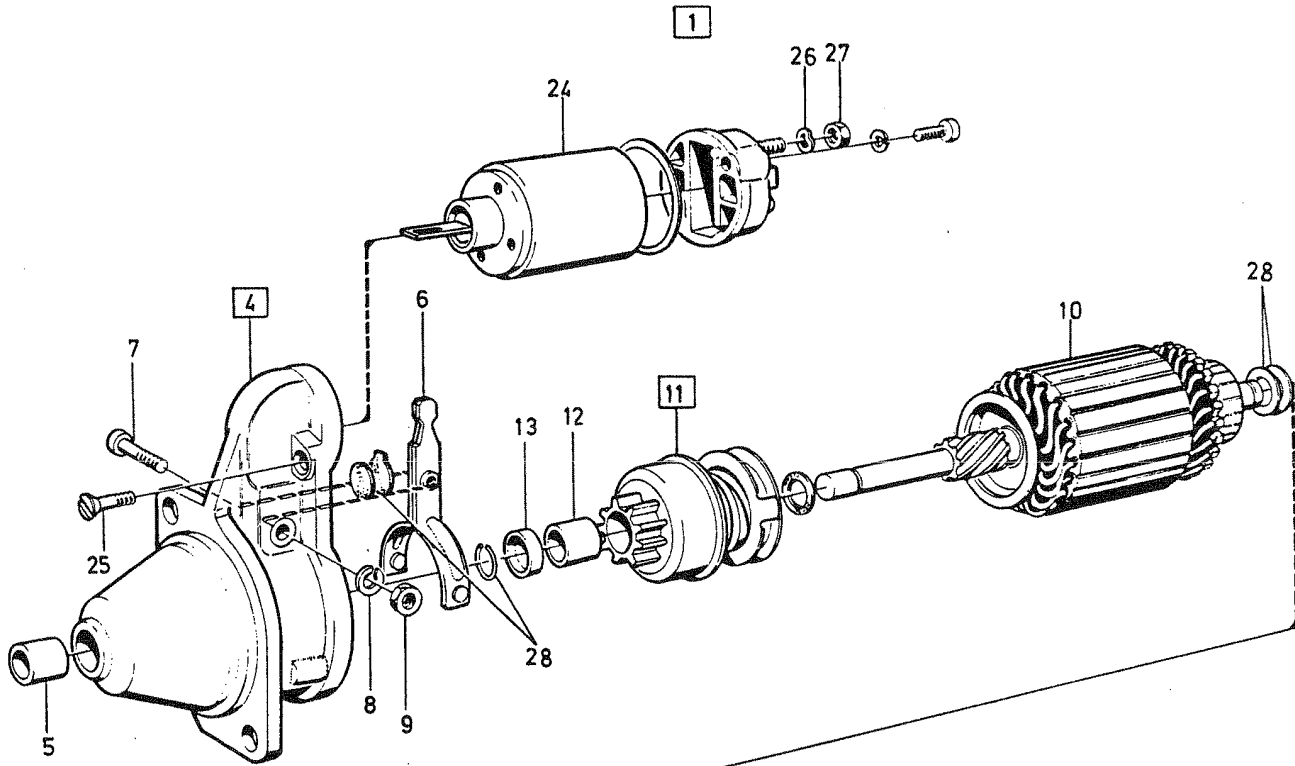


A						P S	UNDERGRUPP		SUB GROUP		Grupp Group					
	B						STARTMOTOR		STARTER MOTOR			33				
		C											Sida Page			
			D											165		
				E												
Pos	Artikel nr Part No.	Antal /Quantity						Benämning	Description	Anmärkning Notes	S R					
		A	B	C	D	E										
		-	-	-	-	-		Startmotor .....	Starter motor .....	SEE 33-167						
		-	-	-	-	-		12V .....	12V .....							
		-	-	-	-	-		Startmotor .....	Starter motor .....	SEE 33-171						
		-	-	-	-	-		24V .....	24V .....							



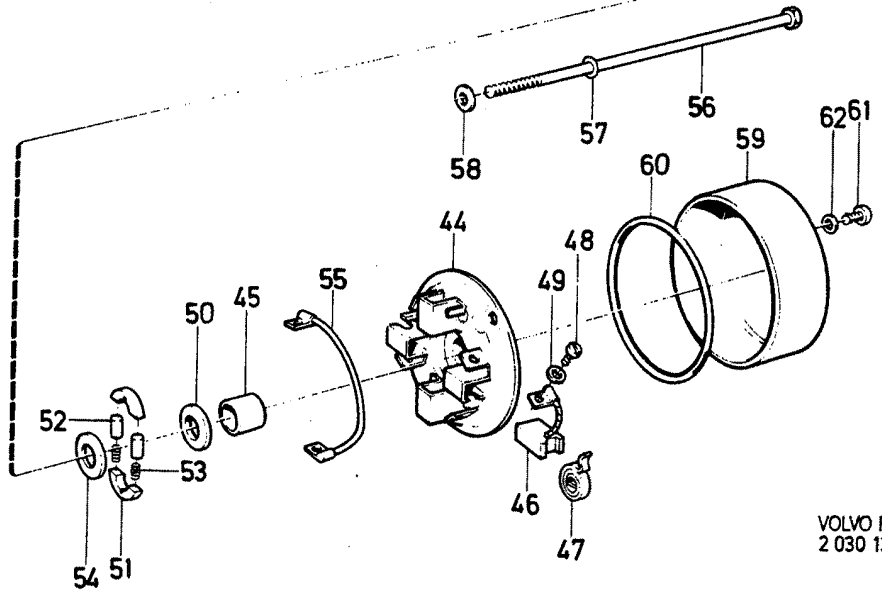
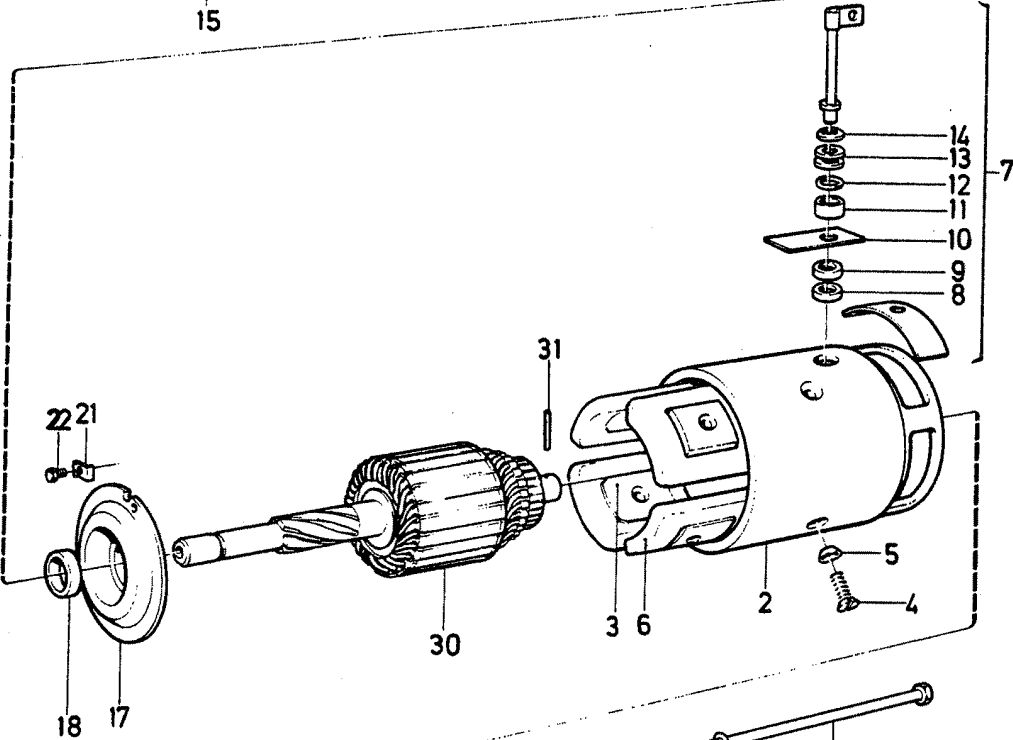
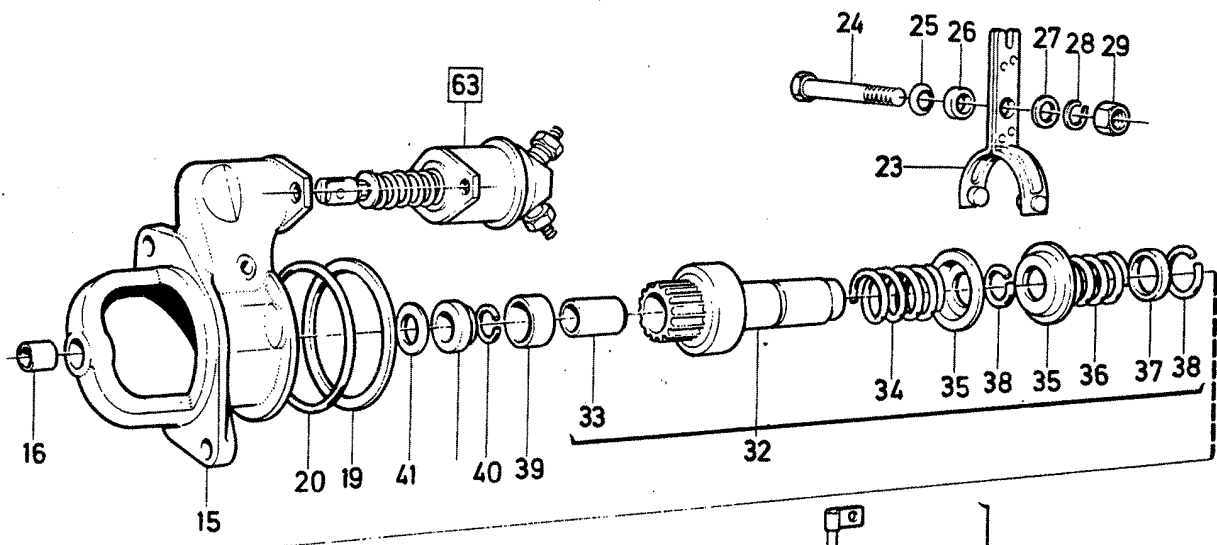
VOLVO PARTS  
 2 030 13351

A	463856	STARTMOTOR					STARTER MOTOR					Grupp Group
B												Sida Page
C												
D							12V					
E												
Pos	Artikel nr Part No.	Antal /Quantity					P S	Benämning	Description	Anmärkning Notes	S R	
		A	B	C	D	E						
1	(463856)	1	-	-	-	-	SP	Startmotor .....	Starter motor .....	12V	3	
2	243905-7	4	-	-	-	-		• Skruv .....	• Screw .....		3	
3	243906-5	1	-	-	-	-		• Fältindning .....	• Field winding .....		4	
4	243907-3	1	-	-	-	-		• Hus .....	• Housing .....		3	
5	238813-0	1	-	-	-	-		• Bussning .....	• Bushing .....	(3101977)	3	
6	833727-1	1	-	-	-	-		• Kopplingsarm .....	• Engagement lever .....		3	
7	241674-1	1	-	-	-	-		• Skruv .....	• Screw .....		3	
8	955919-6	1	-	-	-	-		• Fjäderbricka .....	• Spring washer .....		2	
9	955781-0	1	-	-	-	-		• Mutter .....	• Nut .....		2	
10	243908-1	1	-	-	-	-		• Rotor .....	• Rotor .....		3	
11	1266673-1	1	-	-	-	-		• Startmotordrev .....	• Starter pinion .....	(243909)	3	
12	240620-5	2	-	-	-	-		• Bussning .....	• Bushing .....		3	
13	238819-7	1	-	-	-	-		• Anslagsring .....	• Stop ring .....		3	
14	240601-5	1	-	-	-	-		• Lagersköld .....	• Bearing shield .....		3	
15	240602-3	1	-	-	-	-		• Bussning .....	• Bushing .....		3	
16	240603-1	1	-	-	-	-		• Borsthållare .....	• Brush retainer .....		3	
17	243910-7	1	-	-	-	-		• Elborstsats .....	• Carbon brush set .....		1	
18	243911-5	4	-	-	-	-		• Borstfjäder .....	• Brush spring .....		3	
19	240606	1	-	-	-	-	OP	• Kåpa .....	• Cover .....		3	
20	956059-0	2	-	-	-	-		• Skruv .....	• Screw .....		2	
21	955945-1	2	-	-	-	-		• Låsbricka .....	• Lock washer .....	(239340)	2	
22	243912-3	2	-	-	-	-		• Skruv .....	• Screw .....		3	
23	86287	2	-	-	-	-	NS	• Bricka .....	• Washer .....		3	
☆ 24	244184-8	1	-	-	-	-		• Manövermagnet .....	• Actuator solenoid .....	(243913)	3	
25	243914-9	2	-	-	-	-		• Skruv .....	• Screw .....		3	
26	955921-2	1	-	-	-	-		• Fjäderbricka .....	• Spring washer .....		2	
27	955782-8	1	-	-	-	-		• Mutter .....	• Nut .....		2	
28	241300-3	1	-	-	-	-		Reparationssats .....	Repair kit .....		3	



VOLVO PARTS  
 T-030 34666  
 (103-2)

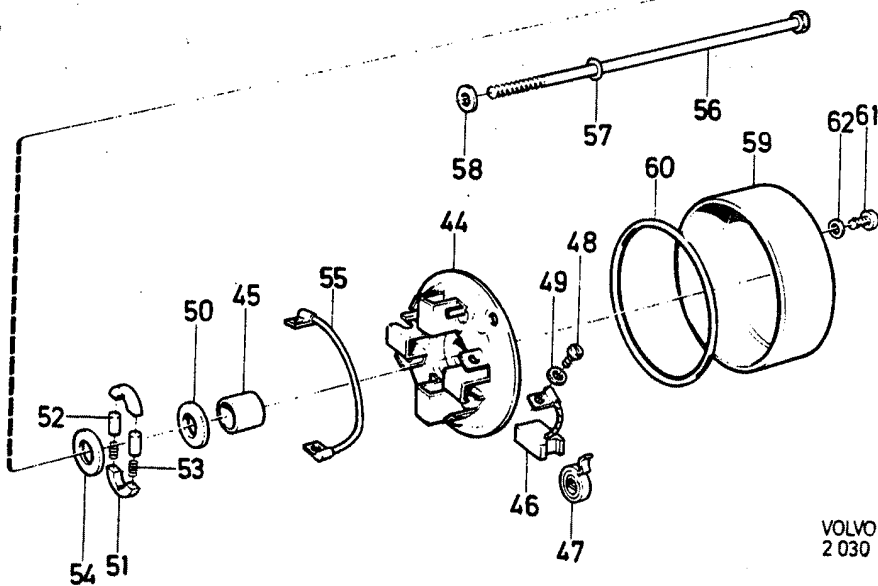
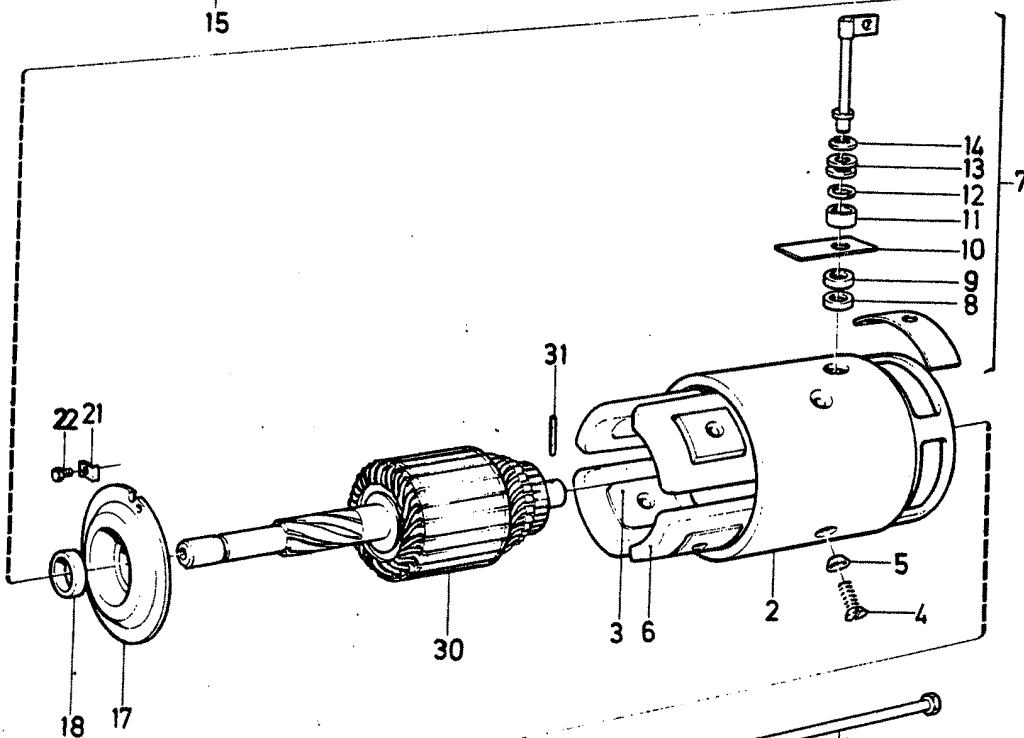
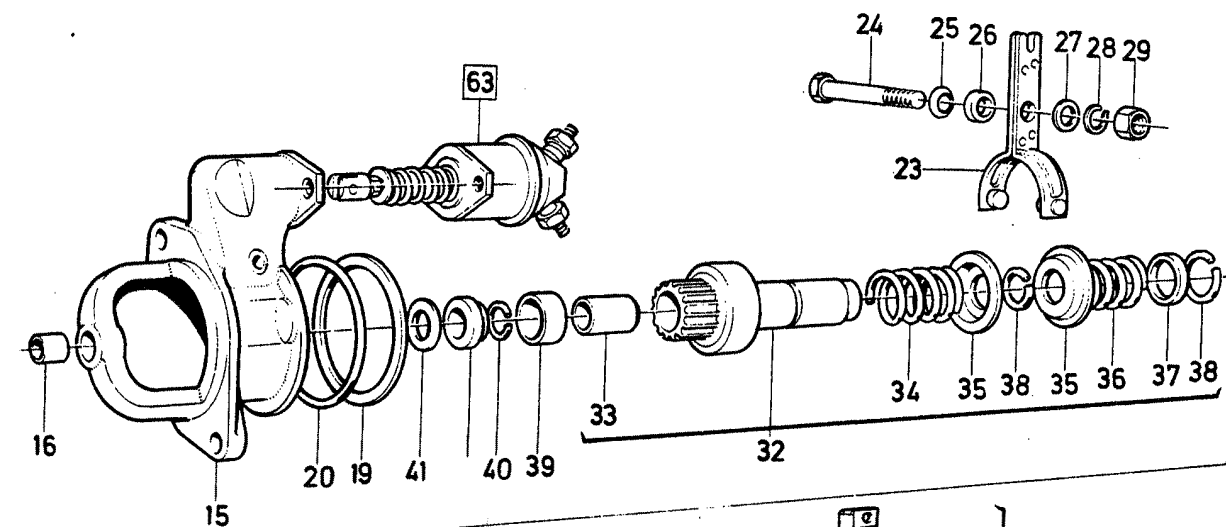
A						P S	STARTMOTOR		STARTER MOTOR		Grupp Group <b>33</b> Sida Page 169						
	B						S										
		C						S									
			D						S								
				E													
Pos	Artikel nr Part No.	Antal /Quantity						Benämning	Description	Anmärkning Notes	S R						
		A	B	C	D	E											
	(1346707)	1	-	-	-	-	SP	Startmotor .....	Starter motor .....	1,1 kW	3						
☆	(1357199)	1	-	-	-	-	SP	Startmotor .....	Starter motor .....	REPL 1PCS 1357199-7.	3						
☆	5001599-9	1	-	-	-	-	EU	Startmotor, bytes .....	Starter motor, exch .....	SEE 33-175	3						
☆	5003617-7	1	-	-	-	-	EU	Startmotor .....	Starter motor .....	AUTO.TRANS	2						
☆	1367373-6	4	-	-	-	-		• Skruv .....	• Screw .....		3						
☆	243906-5	1	-	-	-	-		• Fältlindning .....	• Field winding .....		4						
☆	1357334-0	1	-	-	-	-		• Drivaxellager .....	• Drive shaft bearing .....		3						
	238813-0	1	-	-	-	-		• Bussning .....	• Bushing .....		3						
	833727-1	1	-	-	-	-		• Kopplingsarm .....	• Engagement lever .....		3						
	241674-1	1	-	-	-	-		• Skruv .....	• Screw .....		3						
	955919-6	1	-	-	-	-		• Fjäderbricka .....	• Spring washer .....		2						
	955781-0	1	-	-	-	-		• Mutter .....	• Nut .....		2						
	243908-1	1	-	-	-	-		• Rotor .....	• Rotor .....		3						
☆	1367374-4	1	-	-	-	-		• Startmotordrev .....	• Starter pinion .....		3						
☆	1367375-1	2	-	-	-	-		• Bussning .....	• Bushing .....		3						
	238819-7	1	-	-	-	-		• Anslagsring .....	• Stop ring .....		3						
	240601-5	1	-	-	-	-		• Lagersköld .....	• Bearing shield .....		3						
	240602-3	1	-	-	-	-		• Bussning .....	• Bushing .....		3						
☆	1367377-7	1	-	-	-	-		• Borsthållare .....	• Brush retainer .....		3						
☆	844367-3	1	-	-	-	-		• Elborstsats .....	• Carbon brush set .....		2						
☆	1367379-3	4	-	-	-	-		• Borstfjäder .....	• Brush spring .....		3						
		1	-	-	-	-	NS	• Kåpa .....	• Cover .....		2						
	956059-0	2	-	-	-	-		• Skruv .....	• Screw .....		2						
	955945-1	2	-	-	-	-		• Låsbricka .....	• Lock washer .....		2						
☆	1367380-1	2	-	-	-	-		• Skruv .....	• Screw .....		3						
		2	-	-	-	-	NS	• Bricka .....	• Washer .....		3						
☆	1357333-2	1	-	-	-	-		• Manövermagnet .....	• Actuator solenoid .....		3						
☆	1357335-7	1	-	-	-	-		• Skruv .....	• Screw .....		3						
	955921-2	1	-	-	-	-		• Fjäderbricka .....	• Spring washer .....		2						
☆	244110-3	1	-	-	-	-		• Mutter .....	• Nut .....		4						
☆	1363548-7	1	-	-	-	-		• Reparationssats .....	• Repair kit .....		3						
☆	1161326-2	1	-	-	-	-		Fett .....	Grease .....	(1161133)	6						



VOLVO PARTS  
2 030 13350

A	B	C	D	E	239450					P S	STARTMOTOR	STARTER MOTOR	Anmärkning Notes	S R
					Antal /Quantity						24V			
Pos	Artikel nr Part No.	A	B	C	D	E		Benämning	Description					
1	239450-0	1	-	-	-	-		Startmotor .....	Starter motor .....			24V	3	
2		1	-	-	-	-	NS	• Hus .....	• Housing .....					
3		4	-	-	-	-	NS	•• Polsko .....	•• Pole shoe .....					
4	190888	4	-	-	-	-	OP	•• Skruv .....	••• Screw .....				3	
5	77802	4	-	-	-	-	NS	••• Bricka .....	••• Washer .....					
6	233863-0	1	-	-	-	-		•• Lindning .....	•• Winding .....				4	
7	238809-8	1	-	-	-	-		•• Anslutning .....	•• Connector .....				3	
8	238810	1	-	-	-	-	NS	••• Bricka .....	••• Washer .....					
9	120651	1	-	-	-	-	NS	••• Isolerbricka .....	••• Insulating washer .....					
10	72471	1	-	-	-	-	NS	••• Isolerband .....	••• Insulating strip .....					
11	239541	1	-	-	-	-	NS	••• Bussning .....	••• Bushing .....					
12	239542	1	-	-	-	-	NS	••• Gummiring .....	••• Rubber ring .....					
13	238811	2	-	-	-	-	NS	••• Isolerbricka .....	••• Insulating washer .....					
14	233865	1	-	-	-	-	NS	••• Bricka .....	••• Washer .....					
15	241312-8	1	-	-	-	-		• Lagerhus .....	• Bearing housing .....				3	
16	238813-0	1	-	-	-	-		•• Bussning .....	•• Bushing .....				3	
17	239548-1	1	-	-	-	-		• Lager .....	• Bearing .....				3	
18	72483-1	1	-	-	-	-		•• Bussning .....	•• Bushing .....				3	
19	241313-6	1	-	-	-	-		• Packning .....	• Gasket .....				3	
20	239550-7	1	-	-	-	-		• Packning .....	• Gasket .....				3	
21	239551	3	-	-	-	-	NS	• Låsbricka .....	• Lock washer .....					
22	241314	3	-	-	-	-	NS	• Skruv .....	• Screw .....					
23	241316-9	1	-	-	-	-		• Hävarm .....	• Lever .....				3	
24	241317-7	1	-	-	-	-		• Skruv .....	• Screw .....				3	
25	25645	1	-	-	-	-	NS	• Bricka .....	• Washer .....					
26	870829-9	1	-	-	-	-		• Packning .....	• Gasket .....				3	
27	72201-7	1	-	-	-	-		• Bricka .....	• Washer .....				3	
28	906990	1	-	-	-	-	NS	• Fjäderbricka .....	• Spring washer .....					
29	241319	1	-	-	-	-	NS	• Mutter .....	• Nut .....					
30	241320-1	1	-	-	-	-		• Rotor .....	• Rotor .....				3	
31	131015	1	-	-	-	-	NS	• Stift .....	• Pin .....					
32	238824-7	1	-	-	-	-		• Drivhjul .....	• Drive gear .....				3	
33	240620-5	2	-	-	-	-		•• Bussning .....	•• Bushing .....				3	
34	239579	1	-	-	-	-	NS	•• Fjäder .....	•• Spring .....					
35	238826	2	-	-	-	-	NS	•• Styrning .....	•• Guide .....					
36	238827	1	-	-	-	-	NS	•• Fjäder .....	•• Spring .....					
37	48058	1	-	-	-	-	NS	•• Stödring .....	•• Support ring .....					
38	48060	2	-	-	-	-	NS	•• Ring .....	•• Ring .....					
39	238821-3	1	-	-	-	-		• Anslagsring .....	• Stop ring .....				3	
40	238820	1	-	-	-	-	OP	• Ring .....	• Ring .....				3	
41	238819-7	1	-	-	-	-		• Anslagsring .....	• Stop ring .....				3	
42	238823-9	X	-	-	-	-		• Justerbleck .....	• Shim .....		THK 3MM		3	
43	238822-1	X	-	-	-	-		• Justerbleck .....	• Shim .....		THK 1MM		3	
44	241322-7	1	-	-	-	-		• Lager .....	• Bearing .....				3	
45	76603-0	1	-	-	-	-		•• Bussning .....	•• Bushing .....				3	
46	239546-5	1	-	-	-	-		•• Elborstsats .....	•• Carbon brush set .....				1	
47	76601-4	4	-	-	-	-		•• Fjäder .....	•• Spring .....				3	
48	241292	4	-	-	-	-	NS	•• Skruv .....	•• Screw .....					
49	241323-5	4	-	-	-	-		•• Fjäderbricka .....	•• Spring washer .....				3	
50	120648-1	1	-	-	-	-		•• Bricka .....	•• Washer .....				2	
51	76604-8	2	-	-	-	-		•• Bromsback .....	•• Brake shoe .....				3	
52		2	-	-	-	-	NS	•• Bussning .....	•• Bushing .....		(239547)			
53	76605-5	2	-	-	-	-		•• Fjäder .....	•• Spring .....				3	
54	241324	X	-	-	-	-	NS	•• Bricka .....	•• Washer .....		THK 0,5MM			
55	233872	1	-	-	-	-	NS	• Ledning .....	• Cable .....					
56	239552-3	2	-	-	-	-		• Skruv .....	• Screw .....				3	
57	241325	2	-	-	-	-	NS	• Bricka .....	• Washer .....					
58	86287	2	-	-	-	-	NS	• Bricka .....	• Washer .....					
59	241326-8	1	-	-	-	-		• Kåpa .....	• Cover .....				3	
60	241327-6	1	-	-	-	-		• Packning .....	• Gasket .....				3	
61	115105	2	-	-	-	-	NS	• Skruv .....	• Screw .....					
62	241238	2	-	-	-	-	NS	• Bricka .....	• Washer .....					



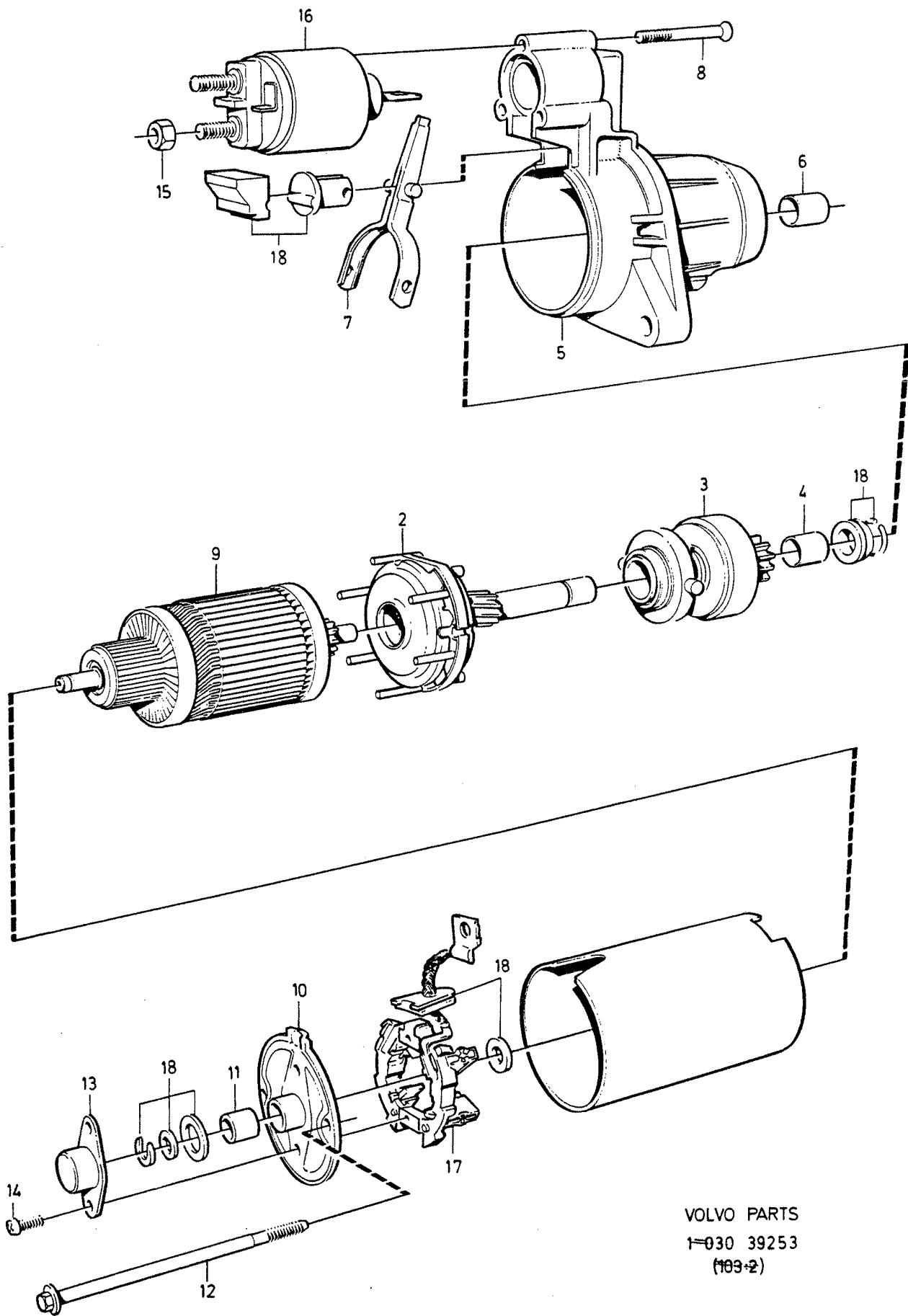


VOLVO PARTS  
2 030 13350

<b>A</b>	239450					STARTMOTOR	STARTER MOTOR	24V	Grupp Group		
<b>B</b>									33		
<b>C</b>									Sida Page		
<b>D</b>									173		
<b>E</b>											
Pos	Artikel nr Part No.	Antal /Quantity					P S	Benämning	Description	Anmärkning Notes	S R
		A	B	C	D	E					
63	6646121-1	1	-	-	-	-		•Manövermagnet .....	•Actuator solenoid .....	(239561)	3
		-	-	-	-	-		•SEE 33•177 .....	•SEE 33•177 .....		



1

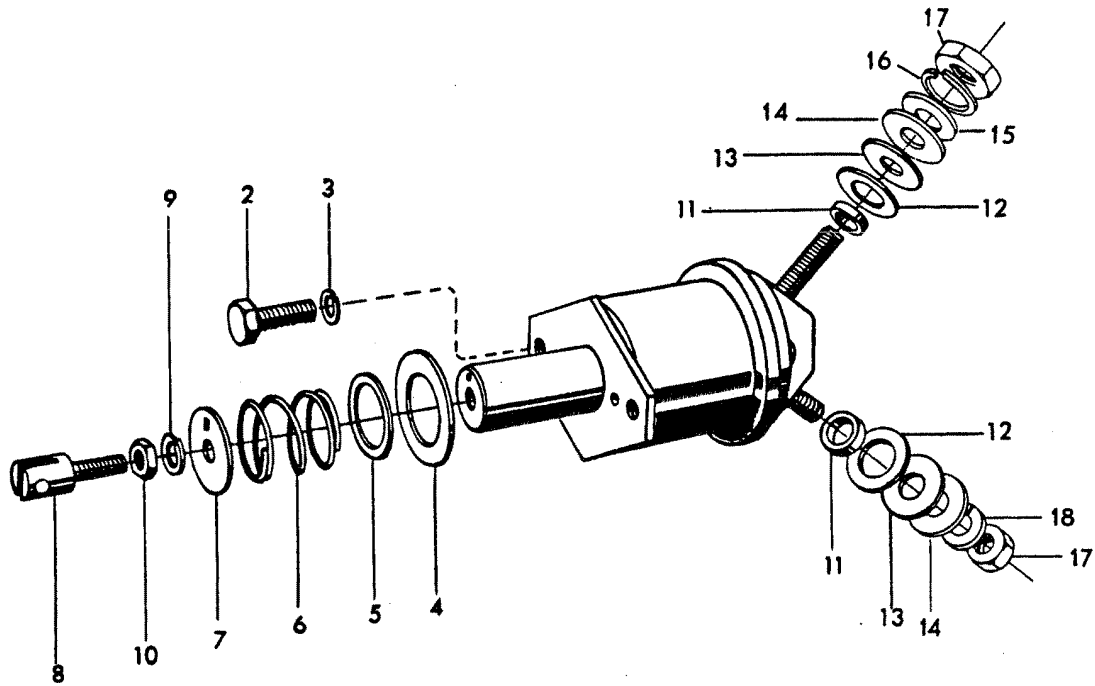


VOLVO PARTS  
1-030 39253  
(103-2)

<b>A</b>	1357199		Grupp Group
<b>B</b>	3523301		
<b>C</b>			
<b>D</b>			
<b>E</b>			
			33
			Sida Page
			175

Pos	Artikel nr Part No.	Antal /Quantity					P S	Benämning	Description	Anmärkning Notes	S R
		A	B	C	D	E					
☆ 1	(1357199)	1	-	-	-	-	SP	Startmotor .....	Starter motor .....	1,4kW REPL 1PCS 3523301-4.	3
☆	5003564-1	1	-	-	-	-	EU	Startmotor .....	Starter motor .....		2
☆	3523301-4	-	1	-	-	-		Startmotor .....	Starter motor .....	1,4kW	3
☆	1363533-9	1	-	-	-	-		• Planetväxel .....	• Planetary gear .....		3
☆	3523667-8	-	1	-	-	-		• Planetväxel .....	• Planetary gear .....		3
☆	1363534-7	1	1	-	-	-		• Startmotordrev .....	• Starter pinion .....		3
☆	1367375-1	2	2	-	-	-		• Bussning .....	• Bushing .....		3
☆	1363535-4	1	1	-	-	-		• Hus .....	• Housing .....		3
☆	1363536-2	1	1	-	-	-		• Bussning .....	• Bushing .....		3
☆	1363537-0	1	1	-	-	-		• Kopplingsarm .....	• Engagement lever .....		3
☆	1363538-8	3	3	-	-	-		• Skruv .....	• Screw .....		3
☆	3523571-2	1	-	-	-	-		• Rotor .....	• Rotor .....	(1363539)	3
☆	3523571-2	-	1	-	-	-		• Rotor .....	• Rotor .....		3
☆	1363540-4	1	1	-	-	-		• Lagersköld .....	• Bearing shield .....		3
☆	1363541-2	1	1	-	-	-		• Bussning .....	• Bushing .....		3
☆	1363542-0	2	2	-	-	-		• Skruv .....	• Screw .....		3
☆	1363543-8	1	1	-	-	-		• Kåpa .....	• Cover .....		3
☆	1363544-6	2	2	-	-	-		• Skruv .....	• Screw .....		3
☆	1363545-3	1	1	-	-	-		• Mutter .....	• Nut .....		2
☆	1363546-1	1	1	-	-	-	• Manövermagnet .....	• Actuator solenoid .....		3	
☆	1363547-9	1	1	-	-	-	• Borsthållare .....	• Brush retainer .....		3	
☆	1363548-7	1	1	-	-	-	• Reparationssats .....	• Repair kit .....		3	

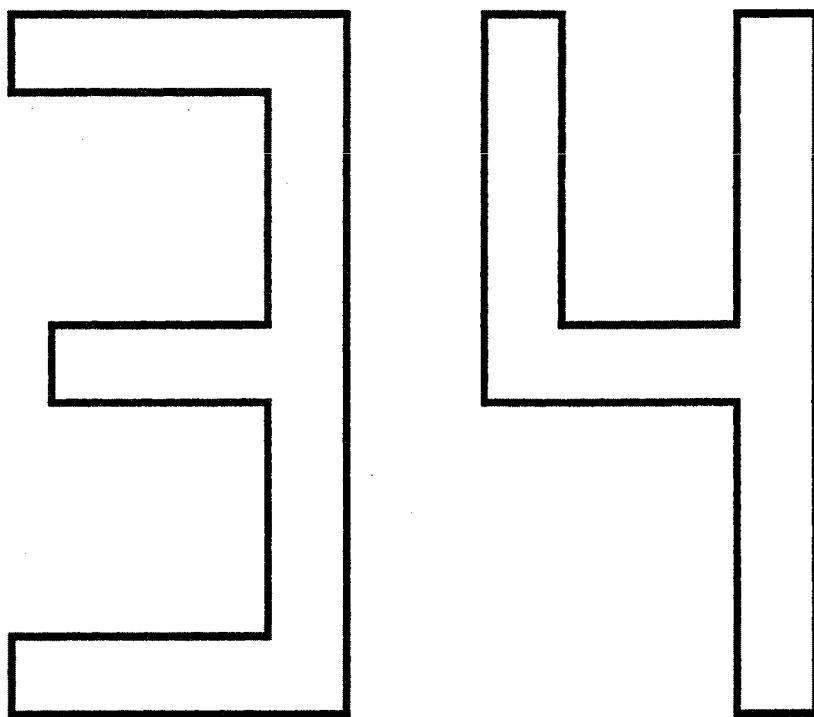
1



**VOLVO**  
Genuine Parts  
LV 332 53052

A	239561					P S	Benämning	Description	Anmärkning Notes	S R				
	B										MANÖVERMAGNET	CONTROL SOLENOID	Grupp Group	
	C												33	
	D												Sida Page	
	E											24 V	177	
Pos	Artikel nr Part No.	Antal /Quantity												
		A	B	C	D	E								
1	(239561)	1	-	-	-	-	SP	Manövermagnet .....	Actuator solenoid .....	REPL 6646121-1				
	6646121-1	1	-	-	-	-		Manövermagnet .....	Actuator solenoid .....		3			
2	955271-2	2	-	-	-	-		• Skruv .....	• Screw .....	LG 16	2			
3	955919-6	2	-	-	-	-		• Fjäderbricka .....	• Spring washer .....		2			
4	239562	1	-	-	-	-	NS	• Tätningsring .....	• Sealing ring .....					
5	239563	1	-	-	-	-	NS	• Bricka .....	• Washer .....					
6	241329	1	-	-	-	-	NS	• Fjäder .....	• Spring .....					
7	239443	1	-	-	-	-	NS	• Stödbricka .....	• Support washer .....					
8	239344	1	-	-	-	-	NS	• Länkgaffel .....	• Link fork .....					
9	955919-6	1	-	-	-	-		• Fjäderbricka .....	• Spring washer .....		2			
10	955781-0	1	-	-	-	-		• Mutter .....	• Nut .....	(955789)	2			
11	241330	2	-	-	-	-	NS	• Isolerbricka .....	• Insulating washer .....					
12	241331	2	-	-	-	-	NS	• Isolerbricka .....	• Insulating washer .....					
13	241332	2	-	-	-	-	NS	• Isolerbricka .....	• Insulating washer .....					
14	239568	2	-	-	-	-	NS	• Bricka .....	• Washer .....					
15	239569	1	-	-	-	-	NS	• Bricka .....	• Washer .....					
16	955921-2	1	-	-	-	-		• Fjäderbricka .....	• Spring washer .....		2			
17	955782-8	2	-	-	-	-		• Mutter .....	• Nut .....	(955790)	2			
18	69556-9	1	-	-	-	-		• Bricka .....	• Washer .....		2			

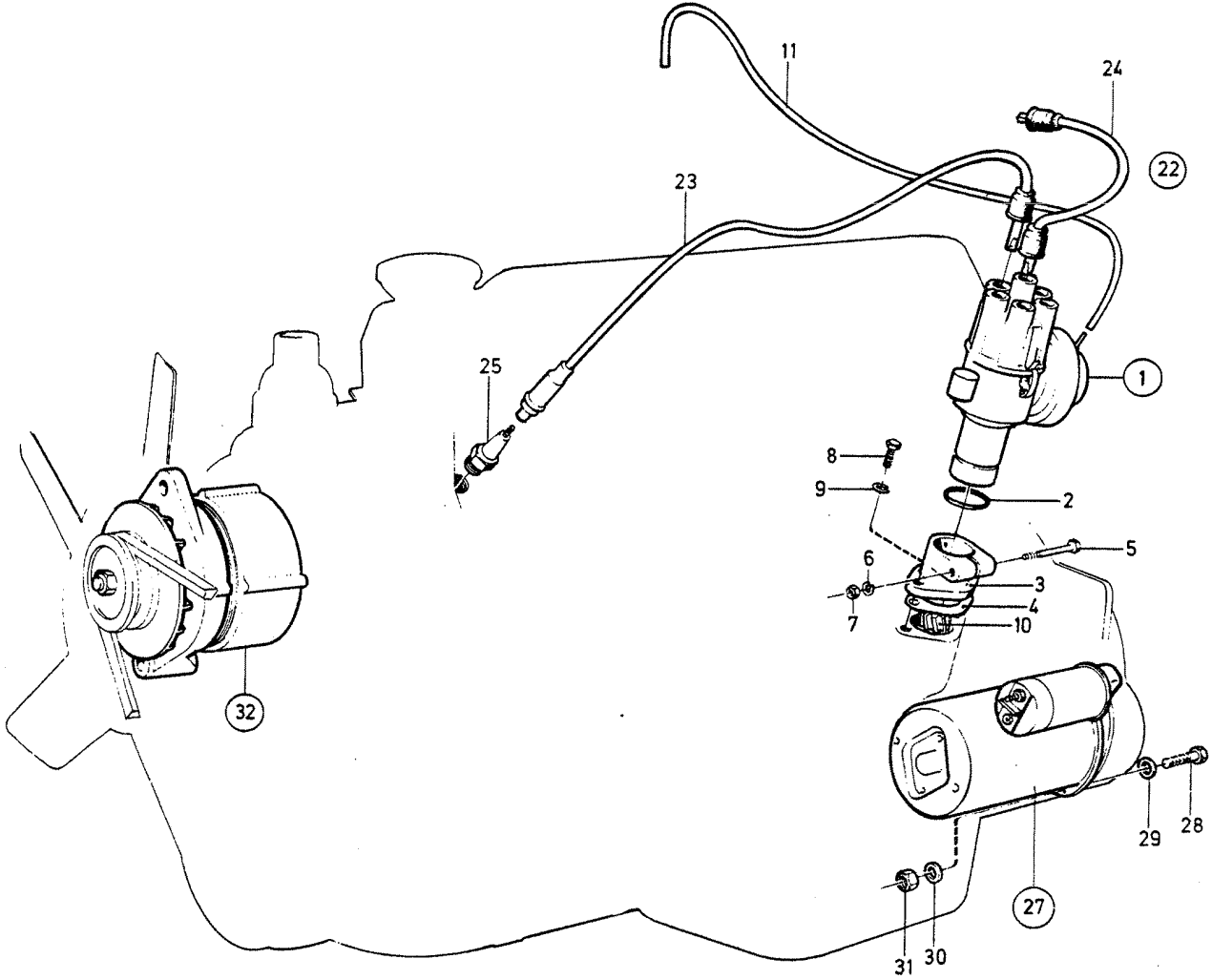
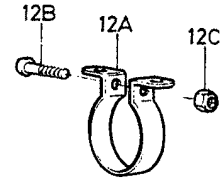
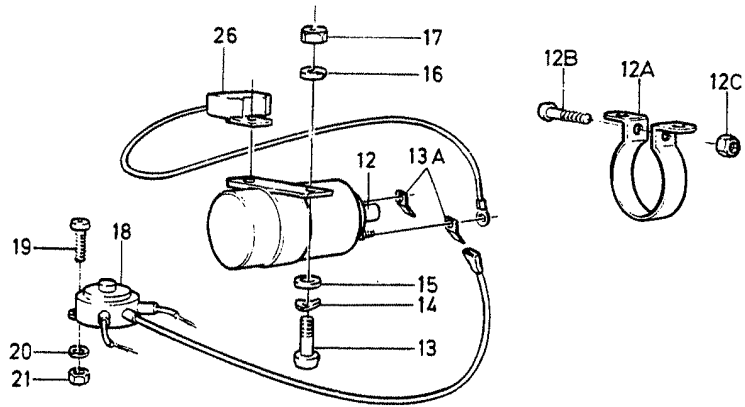
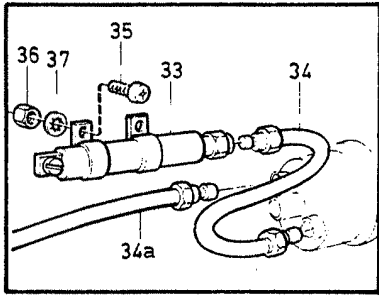
TÄNDSYSTEM / IGNITION SYSTEM



<b>A</b>						UNDERGRUPP TÄNDSYSTEM	SUB GROUP IGNITION SYSTEM	Grupp Group			
<b>B</b>								34			
<b>C</b>								Sida Page			
<b>D</b>								179			
<b>E</b>											
Pos	Artikel nr Part No.	Antal /Quantity					P S	Benämning	Description	Anmärkning Notes	S R
		<b>A</b>	<b>B</b>	<b>C</b>	<b>D</b>	<b>E</b>					
		-	-	-	-	-		Tändsystem .....	Ignition system .....	SEE 34-181	







VOLVO PARTS  
2 030 35025  
(9:3)

A	B	C	D	E	TÄNDSYSTEM		IGNITION SYSTEM		Grupp Group		
									34		
									Sida Page		
									181		
Pos	Artikel nr Part No.	Antal /Quantity					P S	Benämning	Description	Anmärkning Notes	S R
		A	B	C	D	E					
1	(241532) 461660-3 461668-6 1560869-8	1 1 1 1	- - - -	- - - -	- - - -	- - - -	SP Fördelare ..... Fördelare ..... Fördelare ..... Fördelare ..... •SEE 34•185 .....	Distributor ..... Distributor ..... Distributor ..... Distributor ..... •SEE 34•185 .....	ENG-576,REPL 461660  ENG 577- 1) L.H.D	6 3 3 3	
2	949657-1	1	-	-	-	-	O-ring .....	O-ring .....	(925060)	2	
3	418276-2	1	-	-	-	-	Fläns .....	Flange .....		3	
4	418265-5	1	-	-	-	-	Packning .....	Gasket .....		2	
5	955515-2	1	-	-	-	-	Skruv .....	Screw .....		2	
6	941906-0	1	-	-	-	-	Fjäderbricka .....	Spring washer .....		2	
7	955825-5	1	-	-	-	-	Mutter .....	Nut .....		2	
8	955524-4	2	-	-	-	-	Skruv .....	Screw .....		2	
9	941907-8	2	-	-	-	-	Fjäderbricka .....	Spring washer .....		2	
10		1	-	-	-	-	Fördelardrev .....	Distributor drive .....	SEE GROUP 2A		
★ 11	1306702-0	X	-	-	-	-	Slang .....	Hose .....	(192055)	2	
12	240150-3	1	-	-	-	-	Tändspole .....	Ignition coil .....	24V, L.H.D	2	
	239956-6	1	-	-	-	-	Tändspole .....	Ignition coil .....	1)	2	
	35254-2	1	-	-	-	-	Tändspole .....	Ignition coil .....	2) 12V,SPCL S-3694 SPCL S-3695,SPCL S-3696 SPCL S-3656	2	
12a	1561873	1	-	-	-	-	OP Klamma .....	Clamp .....	12V,R.H.D	4	
12b	956084-8	1	-	-	-	-	Skruv .....	Screw .....	12V,R.H.D	2	
12c	955780-2	1	-	-	-	-	Mutter .....	Nut .....	12V,R.H.D	2	
13	950046-3	2	-	-	-	-	Skruv .....	Screw .....	LG 16	2	
13a	942888-9	2	-	-	-	-	Flatstift .....	Tab .....		2	
14	941906-0	2	-	-	-	-	Fjäderbricka .....	Spring washer .....		2	
15	955893-3	2	-	-	-	-	Bricka .....	Washer .....		2	
16	940155-5	2	-	-	-	-	Låsbricka .....	Lock washer .....		2	
17	955825-5	2	-	-	-	-	Mutter .....	Nut .....		2	
18	239957-4	1	-	-	-	-	Motstånd .....	Resistor .....	24V, L.H.D	3	
19	950010-9	2	-	-	-	-	Skruv .....	Screw .....	LG 9.5	2	
20	941904-5	2	-	-	-	-	Fjäderbricka .....	Spring washer .....		2	
21	940179-5	2	-	-	-	-	Mutter .....	Nut .....		2	
22	(275666)	1	-	-	-	-	SP Tändledningsats .....	Ignition cable kit .....	REPL 1PCS 270571-3, 1PCS 1306696-4	1	
	275667-4	1	-	-	-	-	Tändledningsats .....	Ignition cable kit .....	1)	1	
	(275676)	1	-	-	-	-	SP Tändledningsats .....	Ignition cable kit .....	2) REPL 1PCS 270571-3, 1PCS 1306696-4	1	
★ 23	270571-3	1	-	-	-	-	Tändledningsats .....	Ignition cable kit .....		1	
	1560872-2	1	-	-	-	-	IK Tändledning .....	Ignition cable .....	1) 3)	1	
	1219694	1	-	-	-	-	NS Tändledning .....	Ignition cable .....	2) 3)		
	1560873-0	1	-	-	-	-	IK Tändledning .....	Ignition cable .....	1) 4)	1	
	461688	1	-	-	-	-	NS Tändledning .....	Ignition cable .....	2) 4)		
	1560876-3	1	-	-	-	-	IK Tändledning .....	Ignition cable .....	1) 5)	1	
	461689	1	-	-	-	-	NS Tändledning .....	Ignition cable .....	2) 5)		
	1560871-4	1	-	-	-	-	IK Tändledning .....	Ignition cable .....	1) 6)	1	
	461690	1	-	-	-	-	NS Tändledning .....	Ignition cable .....	2) 6)		
	1560877-1	1	-	-	-	-	IK Tändledning .....	Ignition cable .....	1) 7)	1	
	461691	1	-	-	-	-	NS Tändledning .....	Ignition cable .....	2) 7)		
	1560877-1	1	-	-	-	-	IK Tändledning .....	Ignition cable .....	1) 8)	1	
	461691	1	-	-	-	-	NS Tändledning .....	Ignition cable .....	2) 8)		
★ 24	1306696-4	1	-	-	-	-	Tändledning .....	Ignition cable .....		1	
★	1306696-4	1	-	-	-	-	Tändledning .....	Ignition cable .....	2) (1565288)(419706)	1	

1) För fordon med speciell radioutrustning. / For vehicles with special radio equipment.

2) Civil. / For civilian use.

3) Till cylinder 1. / To cylinder 1.

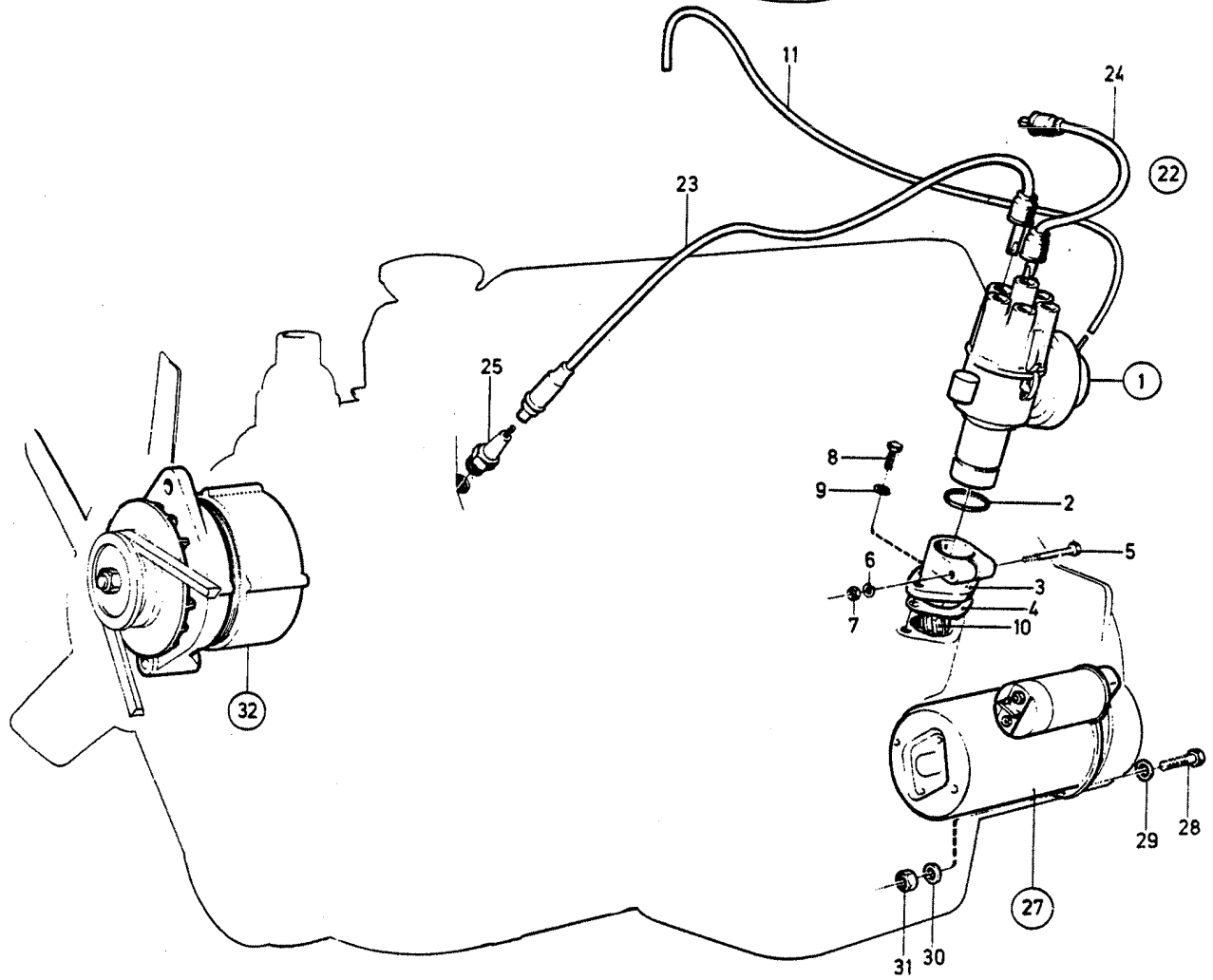
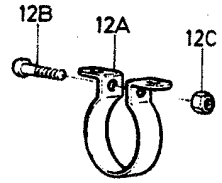
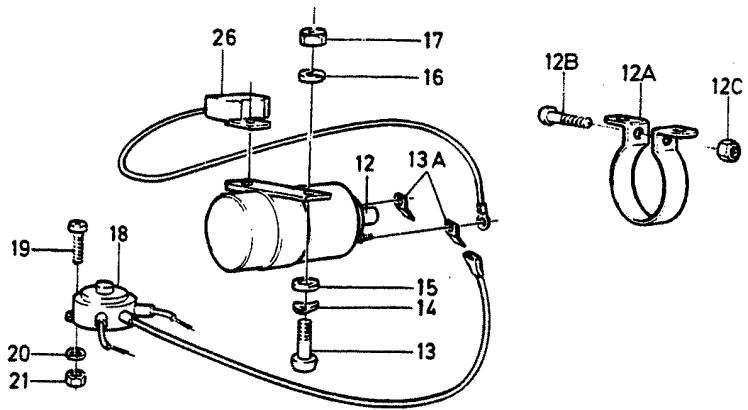
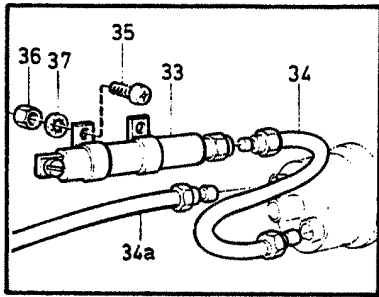
4) Till cylinder 2. / To cylinder 2.

5) Till cylinder 3 / To cylinder 3.

6) Till cylinder 4 / To cylinder 4.

7) Till cylinder 5 / To cylinder 5.

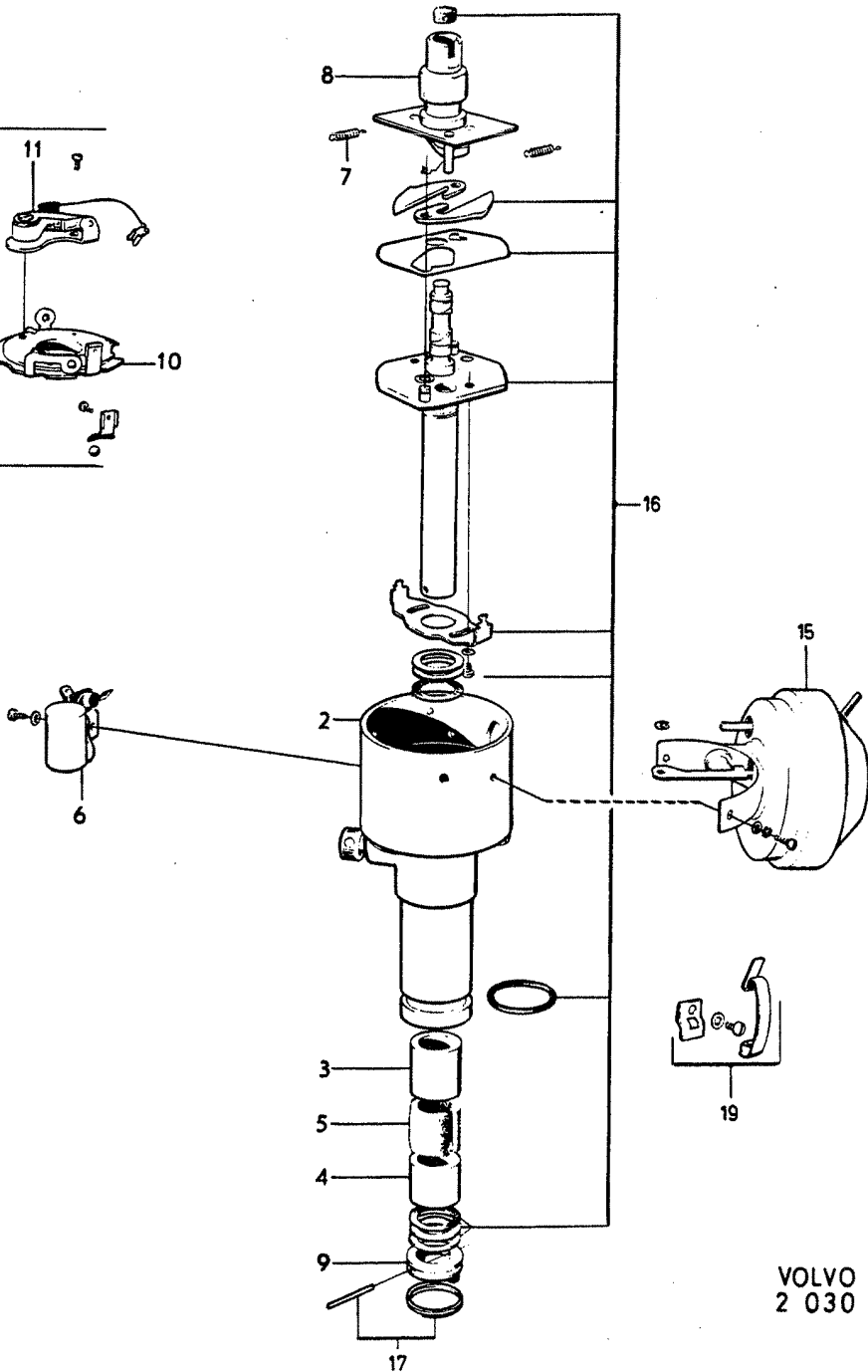
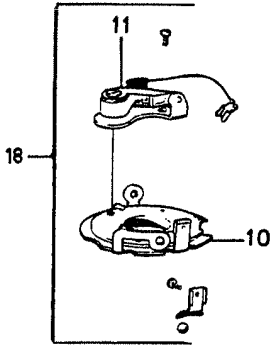
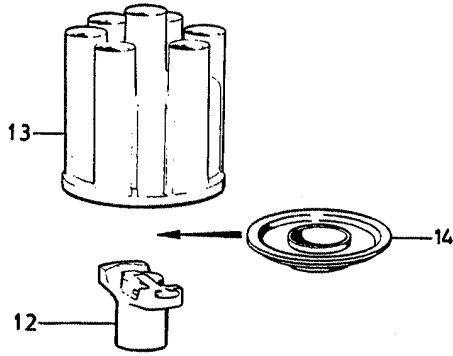
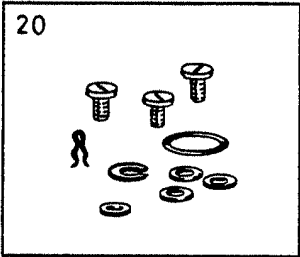
8) Till cylinder 6 / To cylinder 6.



VOLVO PARTS  
2 030 35025  
(9:3)

A							P S	Benämning	Description	Anmärkning Notes	S R						
	B											TÄNDSYSTEM	IGNITION SYSTEM	Grupp Group			
		C												34			
			D											Sida Page			
				E										183			
Pos	Artikel nr Part No.	Antal /Quantity															
		A	B	C	D	E											
25	1560871-4	1	-	-	-	-		Tändledning .....	Ignition cable .....	1)	1						
	273542-1	1	-	-	-	-		Tändstiftsats .....	Spark plug kit .....		1						
26	239584-6	6	-	-	-	-		Tändstift .....	Spark plug .....	1)	2						
	944659-2	1	-	-	-	-		Gaffelbult .....	Yoke bolt .....		3						
27	77612-0	1	-	-	-	-		Kondensator .....	Capacitor .....		1						
27	239450-0	1	-	-	-	-		Startmotor .....	Starter motor .....		3						
	(463856)	1	-	-	-	-	SP	•SEE 33•171 .....	•SEE 33•171 .....		3						
27	(1346707)	1	-	-	-	-	SP	Startmotor .....	Starter motor .....	REPL 1346707-1	3						
	(1357199)	1	-	-	-	-	SP	•SEE 33•167 .....	•SEE 33•167 .....		3						
27	3523301-4	1	-	-	-	-	SP	•SEE 33•169 .....	•SEE 33•169 .....	REPL 1357199-7	3						
	940184-5	2	-	-	-	-		Startmotor .....	Starter motor .....	REPL 3523301-4	3						
28	940184-5	2	-	-	-	-		SEE 33•175	SEE 33•175		3						
29	955896-6	2	-	-	-	-		Skruv .....	Screw .....		2						
30	941909-4	2	-	-	-	-		Bricka .....	Washer .....		2						
31	940157-1	2	-	-	-	-		Fjäderbricka .....	Spring washer .....		2						
32		1	-	-	-	-		Mutter .....	Nut .....		2						
33		-	-	-	-	-		Generator .....	Alternator .....		2						
	239157	1	-	-	-	-	OP	med monteringsdetaljer •SEE 32•149 .....	with fittings •SEE 32•149 .....		3						
34	1561109-8	1	-	-	-	-		Störningsskydd .....	Suppressor .....	(1561110)	3						
34a	241085-0	1	-	-	-	-		Tändledning .....	Ignition cable .....		3						
35	950020-8	2	-	-	-	-		Kabel .....	Cable .....		3						
36	940092-0	2	-	-	-	-		Skruv .....	Screw .....		2						
37	955946-9	2	-	-	-	-		Mutter .....	Nut .....		2						
		2	-	-	-	-		Låsbricka .....	Lock washer .....		2						

1



VOLVO PARTS  
2 030 19008

A	241532	FÖRDELARE					DISTRIBUTOR					Grupp Group	
												34	
B	461668											Sida Page	
C	1560869											185	
D	461660											185	
E													
Pos	Artikel nr Part No.	Antal /Quantity					P S	Benämning	Description	Anmärkning Notes	S R		
		A	B	C	D	E							
1	(241532) 461668-6 1560869-8 461660-3	1	-	-	-	-	SP	Fördelare .....	Distributor .....	REPL 1PCS 461660-3	6		
		-	1	-	-	-		Fördelare .....	Distributor .....		3		
		-	-	1	-	-		Fördelare .....	Distributor .....	1)	3		
		-	-	-	1	-		Fördelare .....	Distributor .....		3		
2		1	1	1	1	-	NS	• Hus .....	• Housing .....				
3	233263-3	1	-	-	-	-		• Bussning .....	• Bushing .....	(233262)	3		
4	238850-2	1	-	-	-	-		• Bussning, undre .....	• Bushing, lower .....		3		
5	241396-1	1	-	-	-	-		• Smörjfilt .....	• Lubricator felt .....		2		
6	241650-1	1	-	-	-	-		• Kondensator .....	• Capacitor .....		1		
	243802-6	-	1	-	-	-		• Kondensator .....	• Capacitor .....		1		
	238852-8	-	-	1	-	-		• Kondensator .....	• Capacitor .....		1		
	243802-6	-	-	-	1	-		• Kondensator .....	• Capacitor .....		1		
7	241667-5	2	-	-	-	-		• Fjäder .....	• Spring .....		2		
8	241668	1	-	-	-	-	NS	• Brytarkam .....	• Breaker cam .....				
9	233836-6	1	-	-	-	-		• Medbringare .....	• Companion flange .....		4		
10	241651-9	1	-	-	-	-		• Brytarplatta .....	• Breaker plate .....		1		
11	241652-7	1	1	-	1	-		• • Kontaktsats .....	• • Contact kit .....		1		
	241335-9	-	-	1	-	-		• • Kontaktsats .....	• • Contact kit .....		1		
12	243903-2	1	-	1	-	-		• Fördelararm .....	• Distributor arm .....	(240305)	1		
	243657-4	-	1	-	1	-		• Fördelararm .....	• Distributor arm .....		1		
13	243658-2	1	1	-	1	-		• Fördelarlock .....	• Distributor cap .....	(243803)	1		
	244264-8	-	-	1	-	-		• Fördelarlock .....	• Distributor cap .....		1		
14	243761-4	1	-	-	-	-		• Kondensspärr .....	• Condensation trap .....		2		
	243762-2	-	1	-	1	-		• Kondensspärr .....	• Condensation trap .....		2		
15	241670-9	1	-	-	-	-		• Vakuumpregulator .....	• Vacuum regulator .....		3		
	244179-8	-	1	-	-	-		• Vakuumpregulator .....	• Vacuum regulator .....		4		
	243984	-	-	-	1	-	OP	• Vakuumpregulator .....	• Vacuum regulator .....		3		
16	241671-7	1	-	-	-	-		Reparationssats .....	Repair kit .....		3		
								Fördelare .....	Distributor .....				
17	241656-8	1	-	-	-	-		Reparationssats .....	Repair kit .....		3		
								Medbringare .....	Companion flange .....				
18	241658-4	1	-	-	-	-		Reparationssats .....	Repair kit .....		3		
								Brytarplatta .....	Breaker plate .....				
19	241659-2	1	-	-	-	-		Hållfjädersats .....	Retaining spring kit .....		2		
20	273521-5	-	1	1	1	-		Reparationssats .....	Repair kit .....		3		

1) För vagnar med speciell radioutrustning. / For vehicles with special radio equipment.